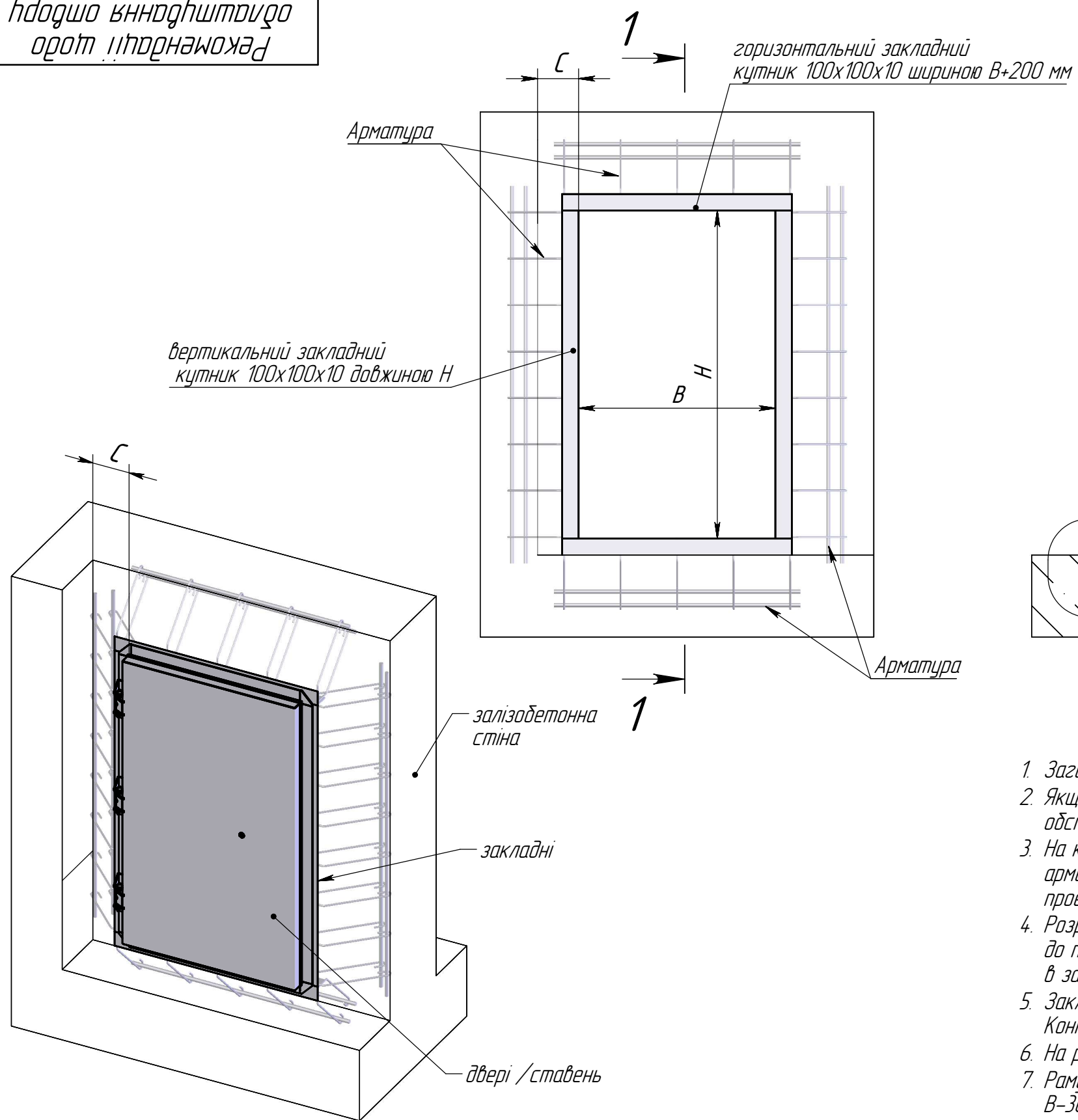


Рекомендації щодо облаштування отвору



- Загальний порядок виконання робіт – див. додаток 1.
- Якщо монтаж здійснюється на існуючу конструкцію, до початку проектування виконати обстеження існуючих конструкцій, визначити їх фізико-механічні характеристики.
- На кресленні умовно позазана арматура для облаштування отвору дверей (ставнів). Проектна арматура конструкції укриття не показана. Кількість та тип арматури – за результатами проектування будівельної частини.
- Розрахункове квазістатичне навантаження на елементи кріплення, прикладене перпендикулярно до площини стіни та спрямоване у бік, протилежний дії вибухової хвилі. Величина навантаження в залежності від типу дверей: ДУ-I, ДУ-III, СУ-III – 25 кПа; ДУ-IV, СУ-IV – 15 кПа.
- Закладні деталі отвору встановити з відхиленням не більше ніж ± 2 мм на 2 м довжини. Контролювати вертикальність та горизонтальність закладних в двох площинах.
- На роботи з облаштування отвору скласти Акти на виконання прихованих робіт.
- Раму дверей приварити до закладних в процесі монтажних робіт. Отвір рами у проствіті дорівнює $B-36$ мм по ширині та $H-36$ мм по висоті.

УВАГА!

Якщо отвір планується біля стіни, необхідно спорудити пристінний виступ розміром C . Виступ необхідний для забезпечення коректного монтажу рами та петель, а також для повного відчинення ступки дверей.

Мінімальний розмір виступу C дорівнює:

- 130 мм – для коректного встановлення рами ДУ-I;
- 100 мм – для коректного встановлення рами ДУ-III, ДУ-IV;
- 500 мм – для повного відчинення ступки ДУ-I, ДУ-III;
- 300 мм – для повного відчинення ступки ДУ-IV.

Рекомендації щодо облаштування отвору

Изм	Лист	№ документа	Подпись	Дата	Лит	Масса	Масштаб	
Разраб.								
Проверил								
Т. контр.								
Рук.разр.								
Н. контр.								
Утв.								
Закладні дверей та ставнів					Лист	1	Листов	6
					Монтаж на закладні (на існуючу раму)			

Первичное применение

Справочный №

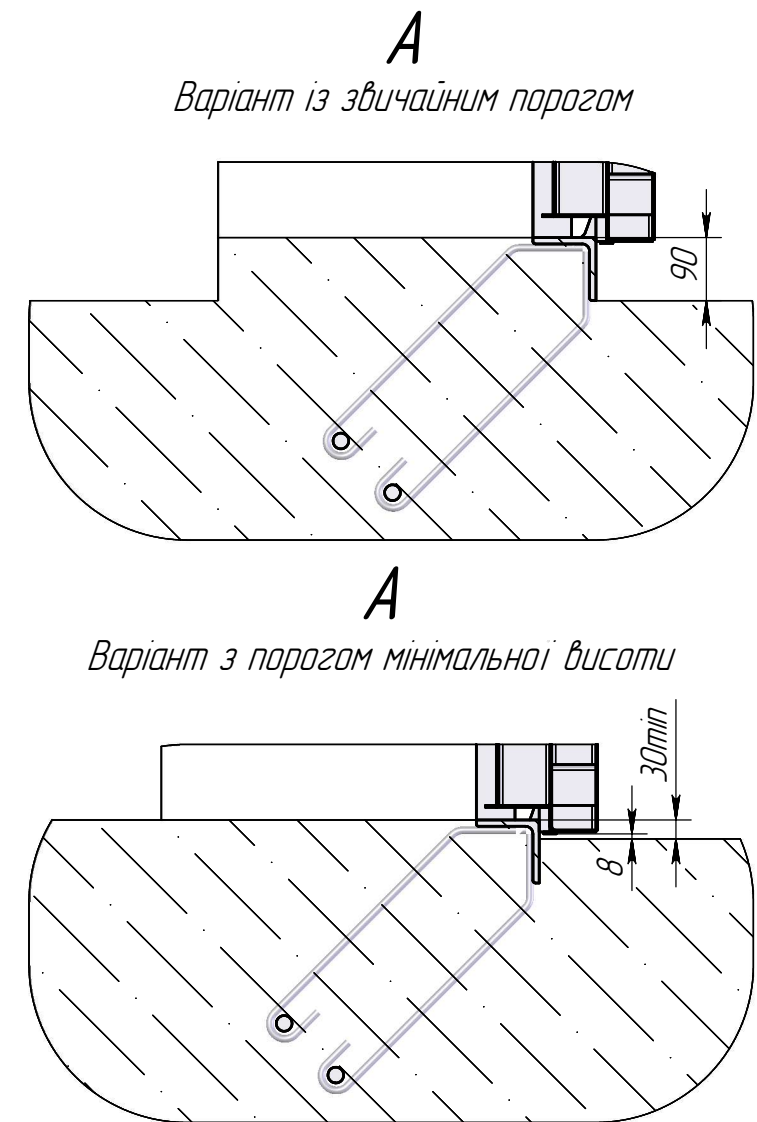
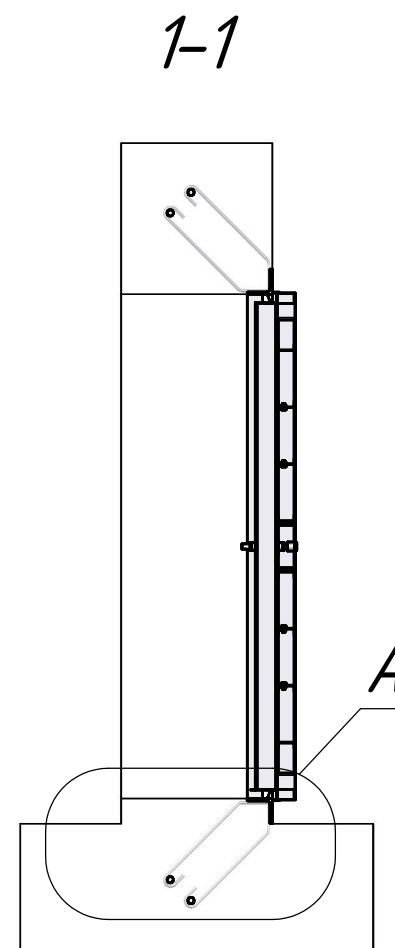
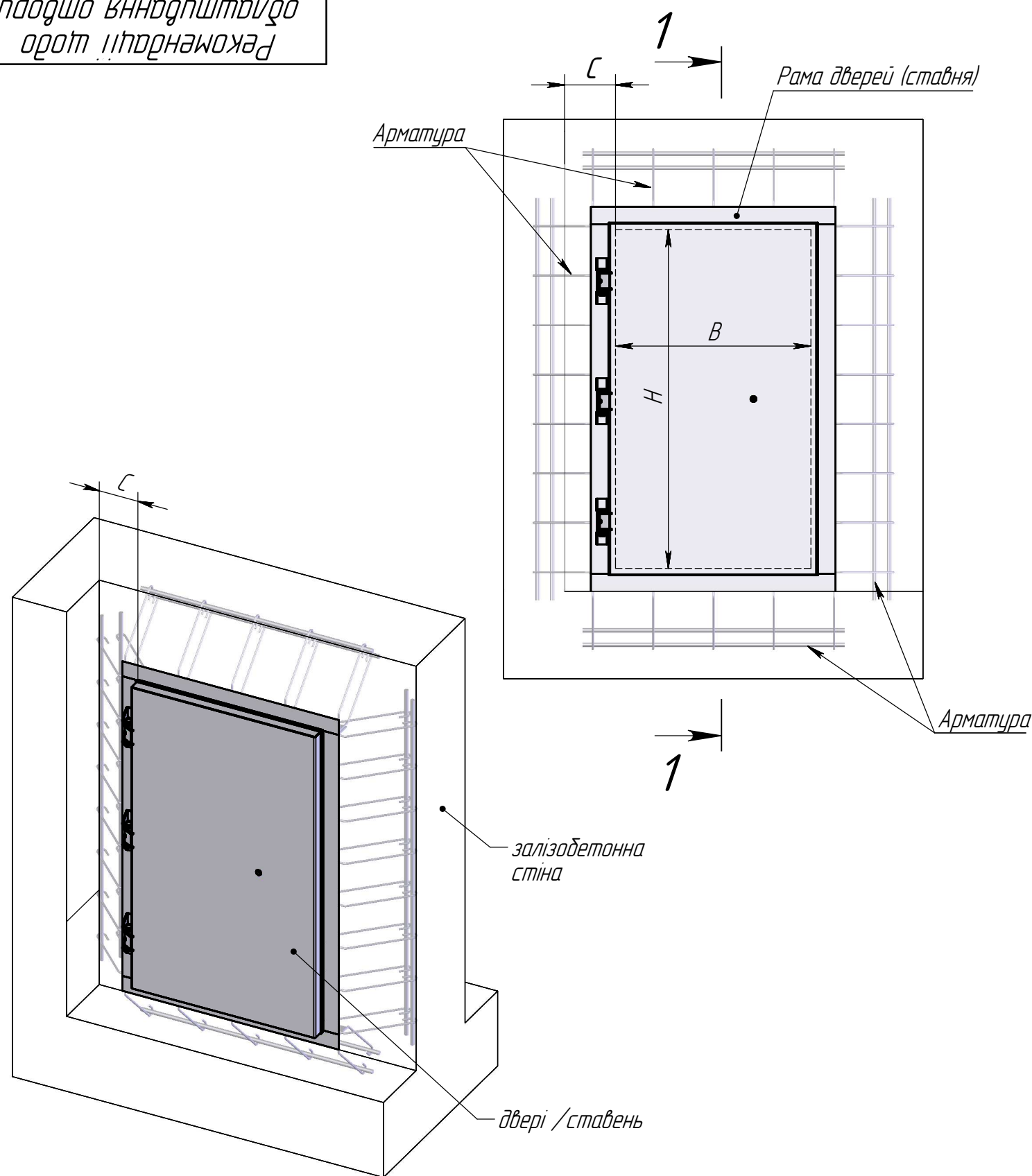
Подпись и дата

Инв. № дубл.

Взам. инв. №

Подпись и дата

Инв. № подл.

Рекомендації щодо
облаштування отвору

1. Загальний порядок виконання робіт – див. додаток 1.
2. На кресленні умовно позазана арматура для облаштування отвору дверей (ставня). Проектна арматура конструкції укриття не показана. Кількість та тип арматури – за результатами проектування будівельної частини.
3. Розрахункове квазістатичне навантаження на елементи кріплення, прикладене перпендикулярно до площини стіни та спрямоване у бік, протилежний дії вибухової хвилі. Величина навантаження в залежності від типу дверей: ДУ-I, ДУ-III, СУ-III – 25 кПа; ДУ-IV, СУ-IV – 15 кПа.
4. Раму дверей (ставня) встановити згідно з проектом, приварити арматуру перед бетонуванням.
5. Раму дверей (ставня) встановити з відхиленням не більше ніж ± 2 мм на 2 м довжини. Контролювати вертикальність та горизонтальність рами в двох площинах.
6. На роботи з облаштування отвору скласти Акти на виконання прихованих робіт.
7. Отвір рами у проствіті дорівнює B по ширині та H по висоті.

УВАГА!

Якщо отвір планується близько до стіни, необхідно спорудити пристінний виступ розміром C. Виступ необхідний для забезпечення коректного монтажу рами та петель, а також для повного відчинення ступки дверей.

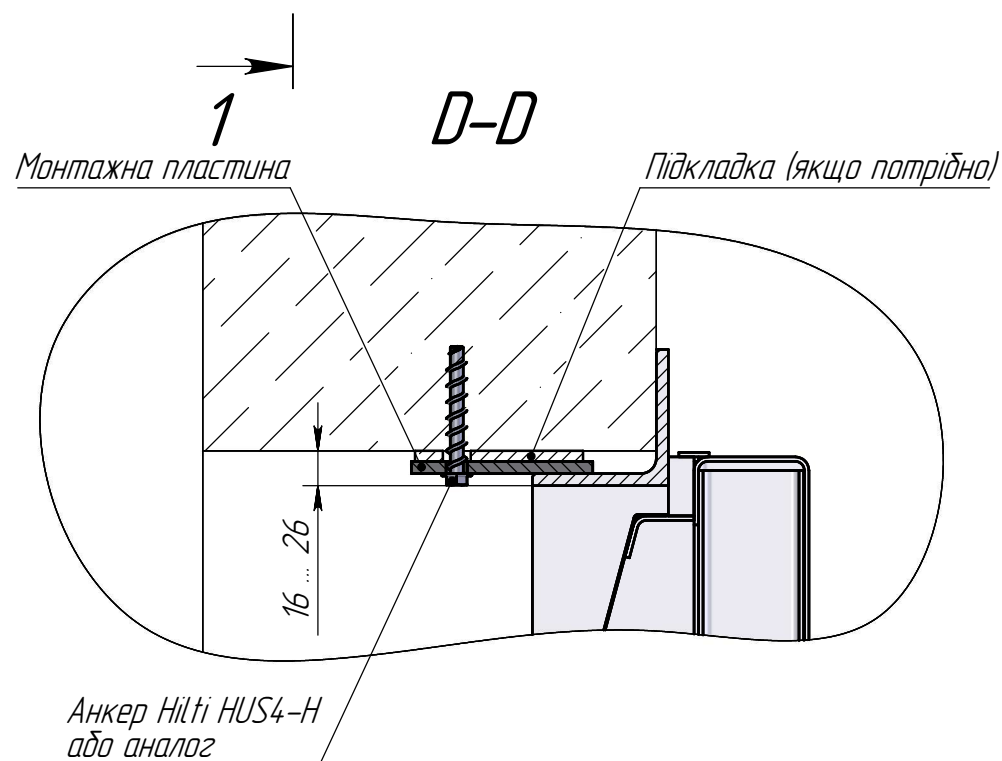
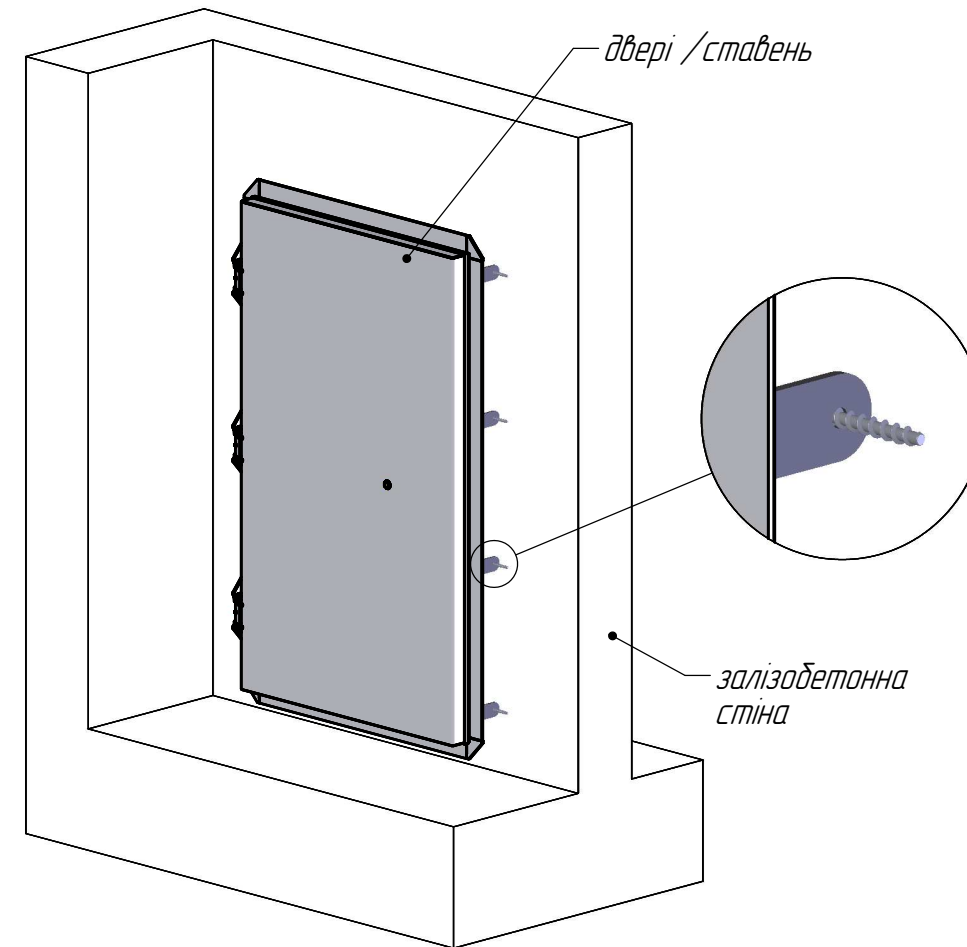
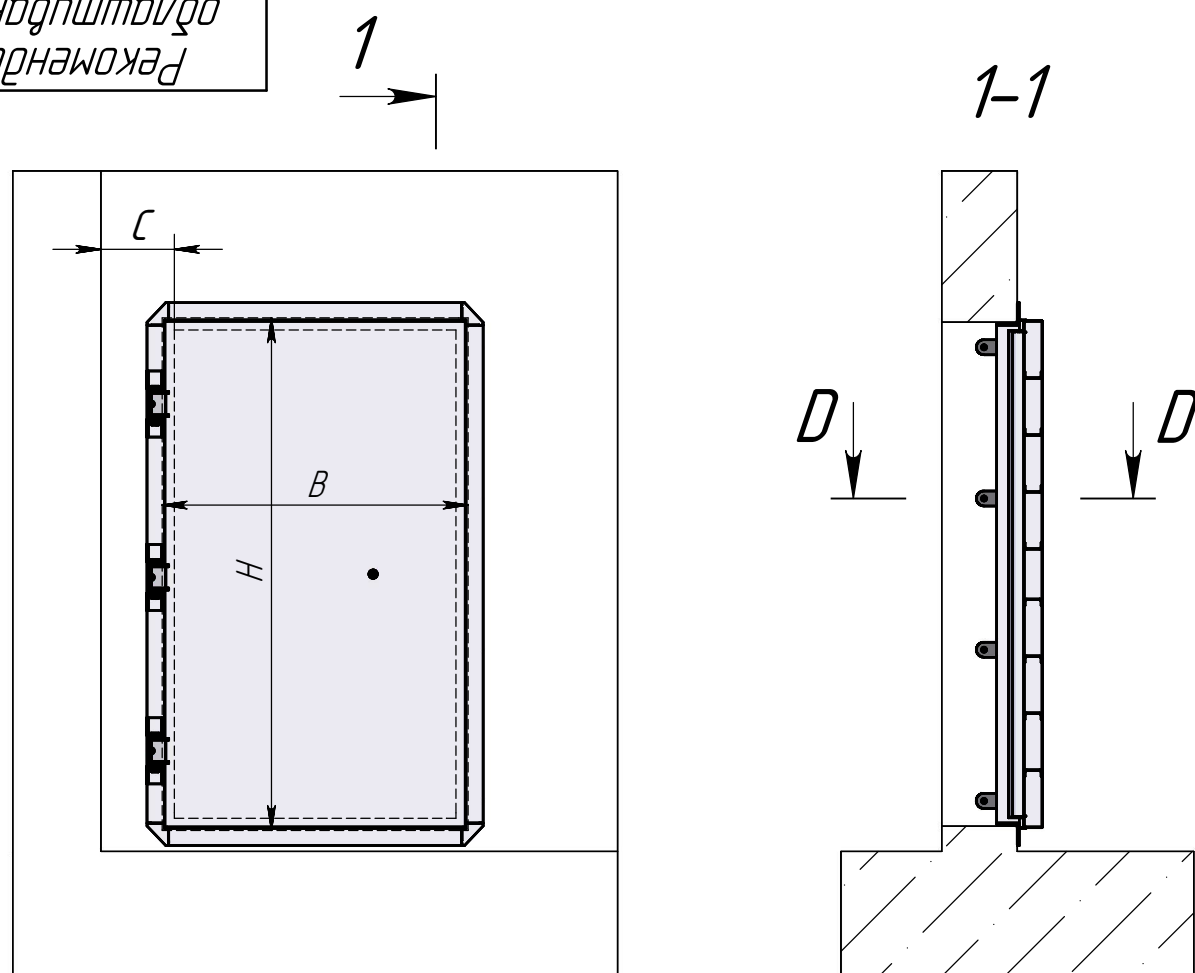
Мінімальний розмір виступу C дорівнює:

- a) 130 мм – для коректного встановлення рами ДУ-I;
- б) 100 мм – для коректного встановлення рами ДУ-III, ДУ-IV;
- в) 500 мм – для повного відчинення ступки ДУ-I, ДУ-III;
- г) 300 мм – для повного відчинення ступки ДУ-IV.

Рекомендації щодо облаштування отвору

					Лист	Маса	Масштаб
Изм	Лист	№ документа	Подпись	Дата	Монтаж рами дверей (ставня)		
Разраб.							
Проверил							
Т. контр.							
Рук.разр.							
Н. контр.					Лист 2	Листов 6	
Утв.					Монтаж до бетонування		

Рекомендації щодо облаштування отвору



1. Загальний порядок виконання робіт – див. додаток 1.
2. До початку проектування виконати обстеження існуючих конструкцій, визначити їх фізико-механічні характеристики.
3. Проектна арматура конструкції укриття не показана. Кількість та тип арматури – за результатами проектування будівельної частини.
4. Розрахункове квазістатичне навантаження на елементи кріплення, прикладене перпендикулярно до площини стіни та спрямоване у бік, протилежний дії вибухової хвилі. Величина навантаження в залежності від типу дверей: ДУ-I, ДУ-III, СУ-III – 25 кПа; ДУ-IV, СУ-IV – 15 кПа.
5. Раму дверей (ставня) встановити з відхиленням не більше ніж ± 2 мм на 2 м довжини. Контролювати вертикальність та горизонтальність рами в двох площинах.
6. Приварити пластини монтажного комплексу (див. додаток 2), раму дверей встановити згідно з проектом.
7. Отвір рами у проєкті дорівнює $B-(32 \dots 54)$ мм по ширині та $H-(16 \dots 36)$ мм по висоті.
8. Додаток 2 – “Рекомендації щодо монтажу захисно-герметичних, герметичних дверей та ставнів з використанням монтажних комплектів”.

УВАГА!

Якщо отвір планується біля до стіни, необхідно спорудити пристінний виступ розміром C . Виступ необхідний для забезпечення коректного монтажу рами та петель, а також для повного відчинення стулки дверей.

Мінімальний розмір виступу C дорівнює:

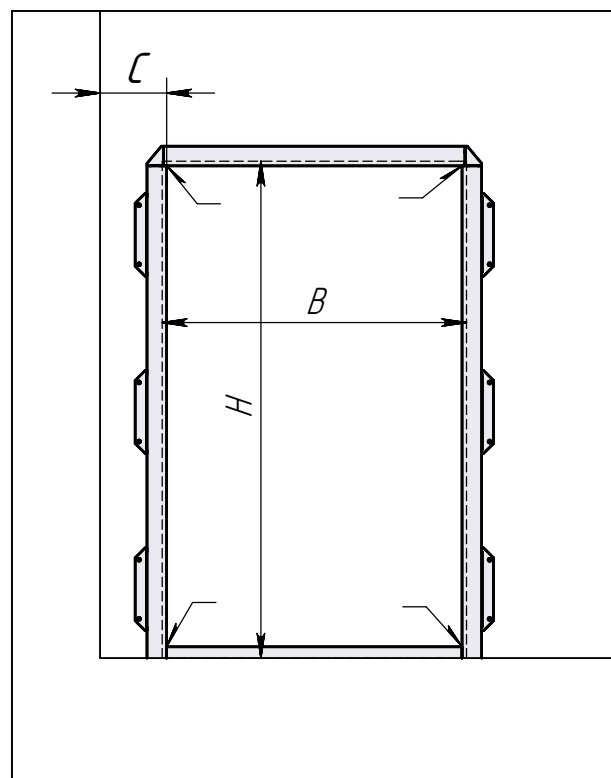
- a) 130 мм – для коректного встановлення рами ДУ-I;
- б) 100 мм – для коректного встановлення рами ДУ-III, ДУ-IV;
- в) 500 мм – для повного відчинення стулки ДУ-I, ДУ-III;
- г) 300 мм – для повного відчинення стулки ДУ-IV.

Рекомендації щодо облаштування отвору

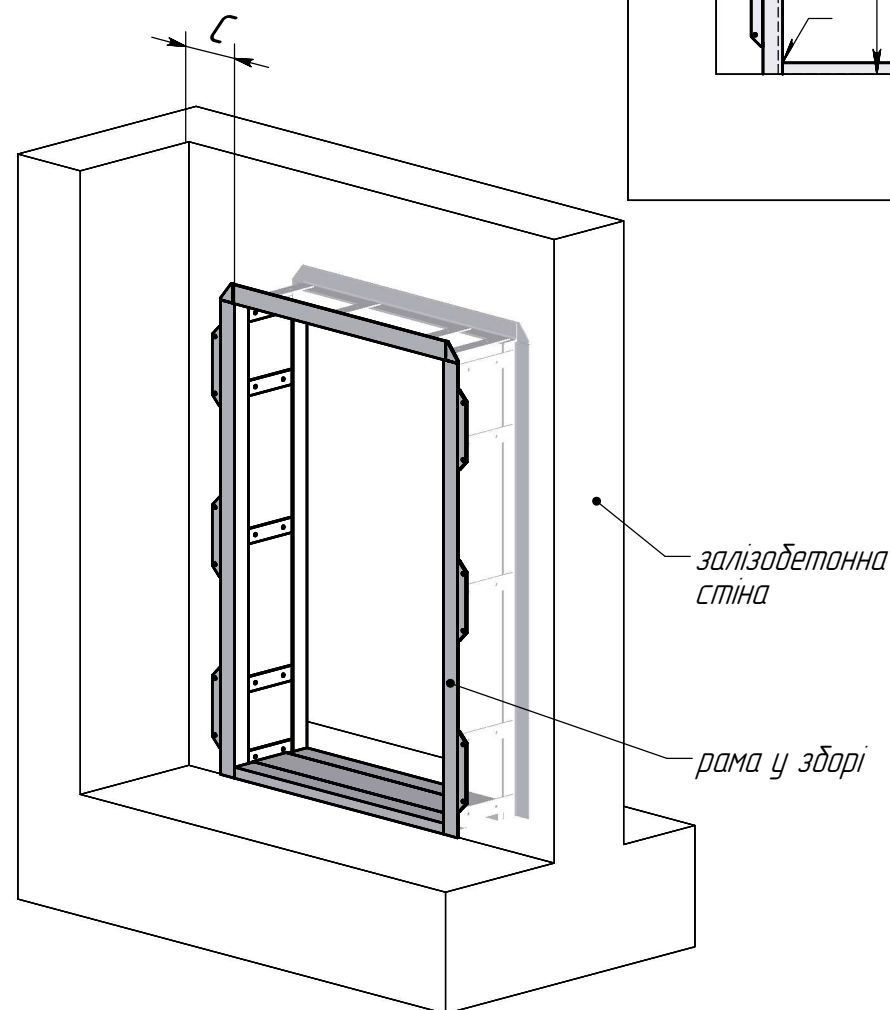
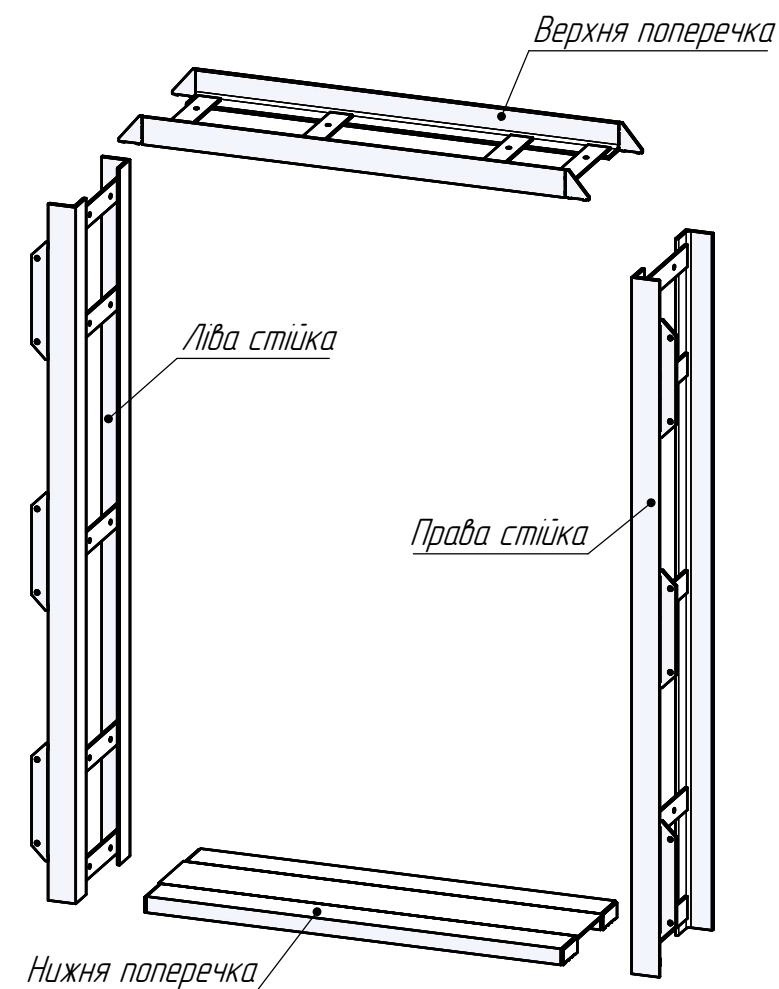
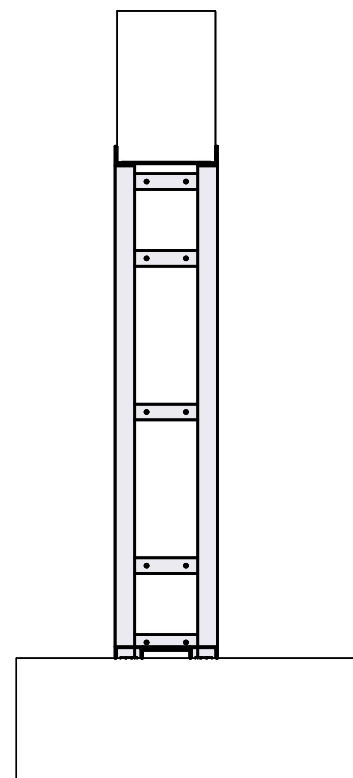
					Лист	Маса	Масштаб
Изм	Лист	№ документа	Подпись	Дата	Монтаж рами дверей (ставня)		
Разраб.							
Проверил							
Т. контр.							
Рук.разр.							
Н. контр.					Лист 3	Листов 6	
Утв.					Монтаж на монтажний комплект		

Рекомендації щодо облаштування отвору

1
→



1-1



1
→

1. Загальний порядок виконання робіт – див. додаток 1.
2. До початку проектування виконати обстеження існуючих конструкцій, визначити їх фізико-механічні характеристики.
3. Проектна арматура конструкцій укриття не показана. Кількість та тип арматури – за результатами проектування будівельної частини.
4. Розрахункове квазістатичне навантаження на елементи кріплення, прикладене перпендикулярно до площини стіни та спрямоване у бік, протилежний дії вибухової хвилі. Величина навантаження в залежності від типу дверей: ДУ-І, ДУ-ІІІ, СУ-ІІІ – 25 кПа; ДУ-ІV, СУ-ІV – 15 кПа.
5. Раму дверей (ставня) встановити з відхиленням не більше ніж ± 2 мм на 2 м довжини. Контролювати вертикальність та горизонтальність рами в двох площинах.
6. Послідовність встановлення елементів рами: на розпірки відповідної висоти виставити верхню поперечку, виставити ліву та праву стійки, в останню чергу – нижню поперечку. Закріпити елементи рами на анкери Hilti HUS4-N, або аналогічні. Після перевірки розмірів та відхилення геометрії отвору зварити елементи рами між собою (див. додаток 3).
7. Отвір рами у проствіті дорівнює $B-32$ мм по ширині та $H-16$ мм по висоті.
8. Додаток 3 – монтажне креслення "Рама у зборі" (розробляється впродовж розробки КД на виріб).

УВАГА!

Якщо отвір планується близько до стіни, необхідно спорудити пристінний виступ розміром C . Виступ необхідний для забезпечення коректного монтажу рами та петель, а також для повного відчинення стулки дверей.

Мінімальний розмір виступу C дорівнює:

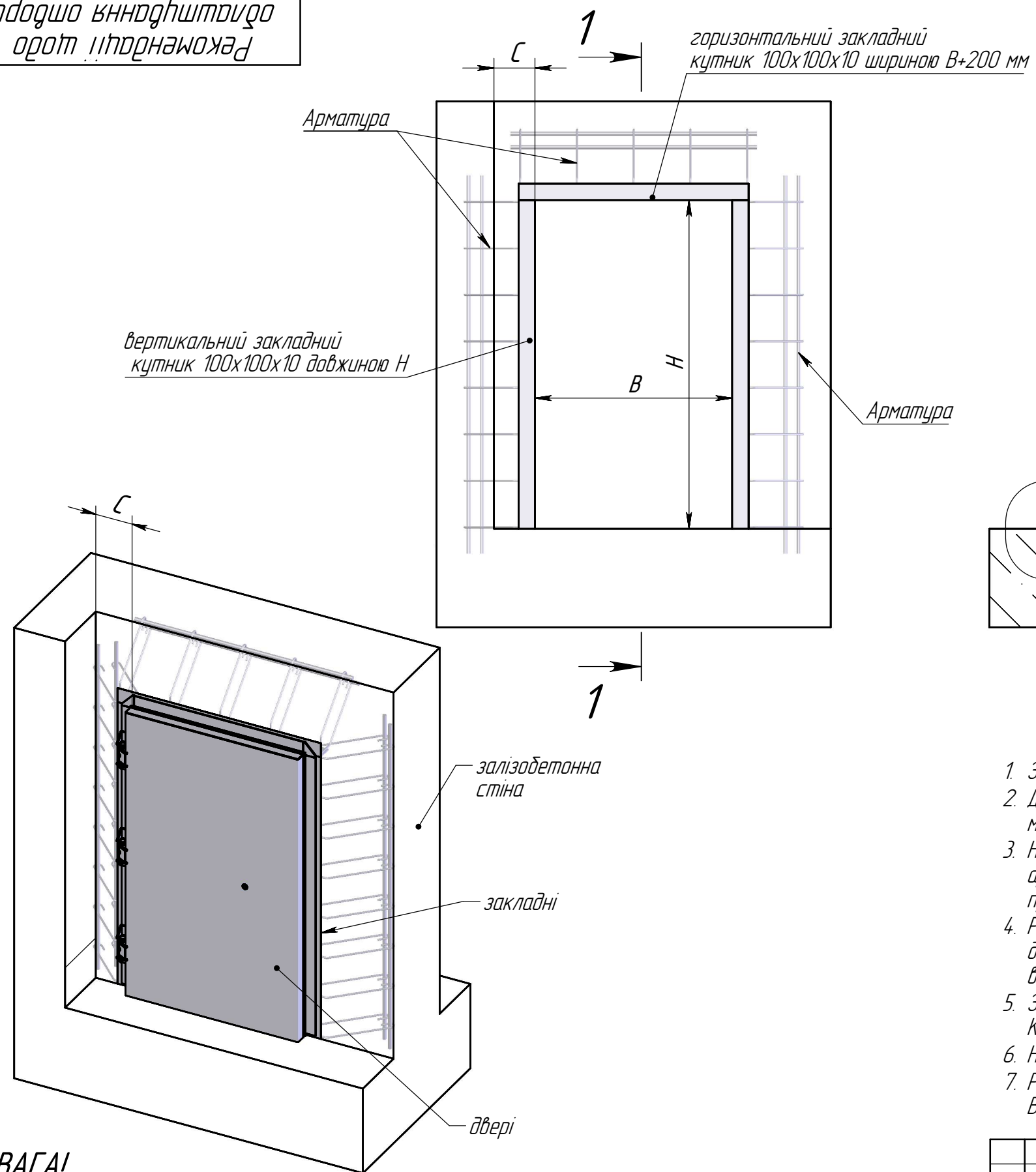
- а) 130 мм – для коректного встановлення рами ДУ-І;
- б) 100 мм – для коректного встановлення рами ДУ-ІІІ, ДУ-ІV;
- в) 500 мм – для повного відчинення стулки ДУ-І, ДУ-ІІІ;
- г) 300 мм – для повного відчинення стулки ДУ-ІV.

Рекомендації щодо облаштування отвору

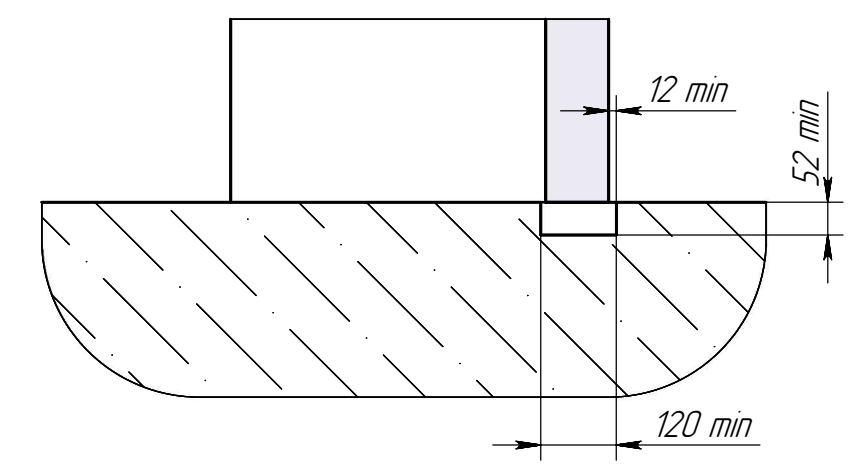
					Лист	Маса	Масштаб
Изм	Лист	№ документа	Подпись	Дата	Монтаж рами дверей (ставня)	Лист 4	Листов 6
Разраб.							
Проверил							
Т. контр.							
Рук.разр.							
Н. контр.					Рама з частин		
Утв.							

Первичное применение
Справочный №

Рекомендації щодо облаштування отвору



Організувати прямик в нижній частині отвору під закладення швелера №12. Рекомендовано робити прямик більшим за розміри швелера. Після встановлення рами порожнини залити бетонним розчином.



1. Загальний порядок виконання робіт – див. додаток 1.
2. До початку проектування виконати обстеження існуючих конструкцій, визначити їх фізико-механічні характеристики.
3. На кресленні умовно позазана арматура для облаштування отвору дверей (ставня). Проектна арматура конструкції укриття не показана. Кількість та тип арматури – за результатами проектування будівельної частини.
4. Розрахункове квазістатичне навантаження на елементи кріплення, прикладене перпендикулярно до площини стіни та спрямоване у бік, протилежний дії вибухової хвилі. Величина навантаження в залежності від типу дверей: ДУ-I, ДУ-III, СУ-III – 25 кПа; ДУ-IV, СУ-IV – 15 кПа.
5. Закладні деталі отвору встановити з відхиленням не більше ніж ± 2 мм на 2 м довжини. Контролювати вертикальність та горизонтальність закладних в двох площинах.
6. На роботи з облаштування отвору скласти Акти на виконання прихованих робіт.
7. Раму дверей приварити до закладних в процесі монтажних робіт. Отвір рами у проствіті дорівнює В-36 мм по ширині та Н-18 мм по висоті.

УВАГА!

Якщо отвір планується близько до стіни, необхідно спорудити пристінний виступ розміром С. Виступ необхідний для забезпечення коректного монтажу рами та петель, а також для повного відчнення ступки дверей.
Мінімальний розмір виступу С дорівнює:
а) 130 мм – для коректного встановлення рами ДУ-I;
б) 100 мм – для коректного встановлення рами ДУ-III, ДУ-IV;
в) 500 мм – для повного відчнення ступки ДУ-I, ДУ-III;
г) 300 мм – для повного відчнення ступки ДУ-IV.

					Рекомендації щодо облаштування отвору		
Изм	Лист	№ документа	Подпись	Дата	Лит	Масса	Масштаб
					Закладні дверей без порога		
Разраб.					Лист 5	Листов 6	
Проверил							
Т. контр.							
Рук.разр.							
Н. контр.							
Утв.							
					Монтаж на закладні (на існуючу раму)		

Подпись и дата
Инв. № дубл.
Взам. инв. №
Подпись и дата
Инв. № подл.

Додаток 1 – загальний порядок виконання робіт

1. Під час проведення монтажу дотримуватися правил та норм з безпеки при виконанні відповідних робіт.
2. Перед початком монтажу потрібно підготувати місце встановлення виробу, очистити поверхні від бруду, пилу, іржі та залишків бетону, які легко відокремлюються від поверхонь. Зачистити раму від фарби у місцях зварювання.
3. Встановити раму всередину отвору з рівномірними зазорами по ширині та висоті, контролювати вертикальність у двох площинах. Контролювати розмір рами у просвіті не менше ніж у чотирьох точках.
4. За наявності зазорів між частинами рами та бетоном використати підкладки із сталевого листа. Підкладки приварити до рами та закладних.
5. Зварювання виконувати електродами типу Е-42 ДСТУ EN ISO 2560:2014. Зварні шви по ГОСТ 5264-80. Варити уривчастим швом катетом 8мм довжиною 100 мм з кроком не більше 400 мм по контуру рами (всі параметри беріть відповідно проєкту).
6. Після закінчення монтажу перевірити роботу механізмів задраювання та зачинення-відчинення дверей (ставню).
7. Підфарбувати місця зварювання та місця з пошкодженим лакофарбовим покриттям під час монтажу.

Инд.№ подл.	Подп. и дата	Взам. инв. №	Инд.№ дубл.	Подп. и дата
Изм	Лист	№ докум	Подп	Дата
Рекомендації щодо облаштування отвору				Лист
				6