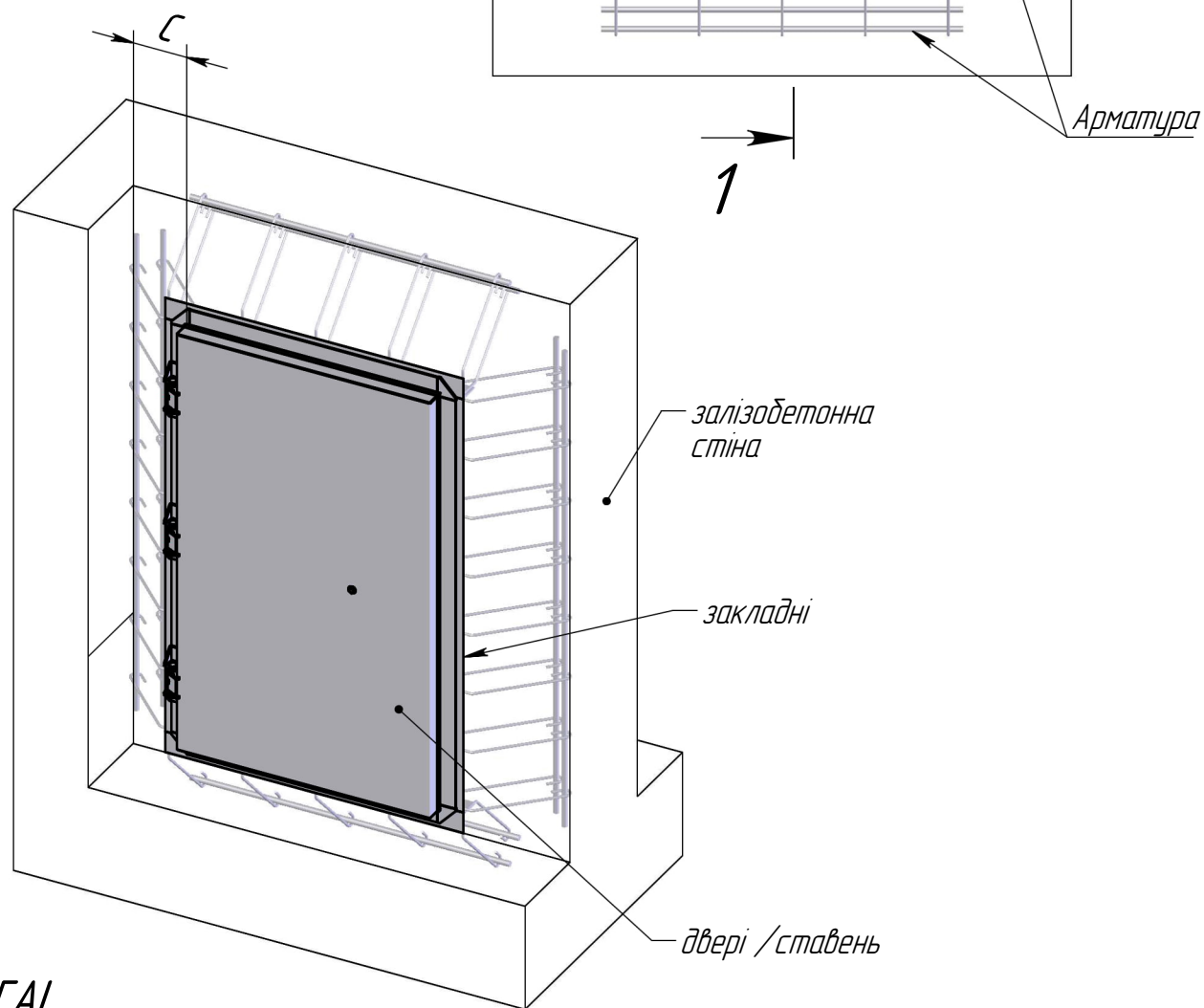
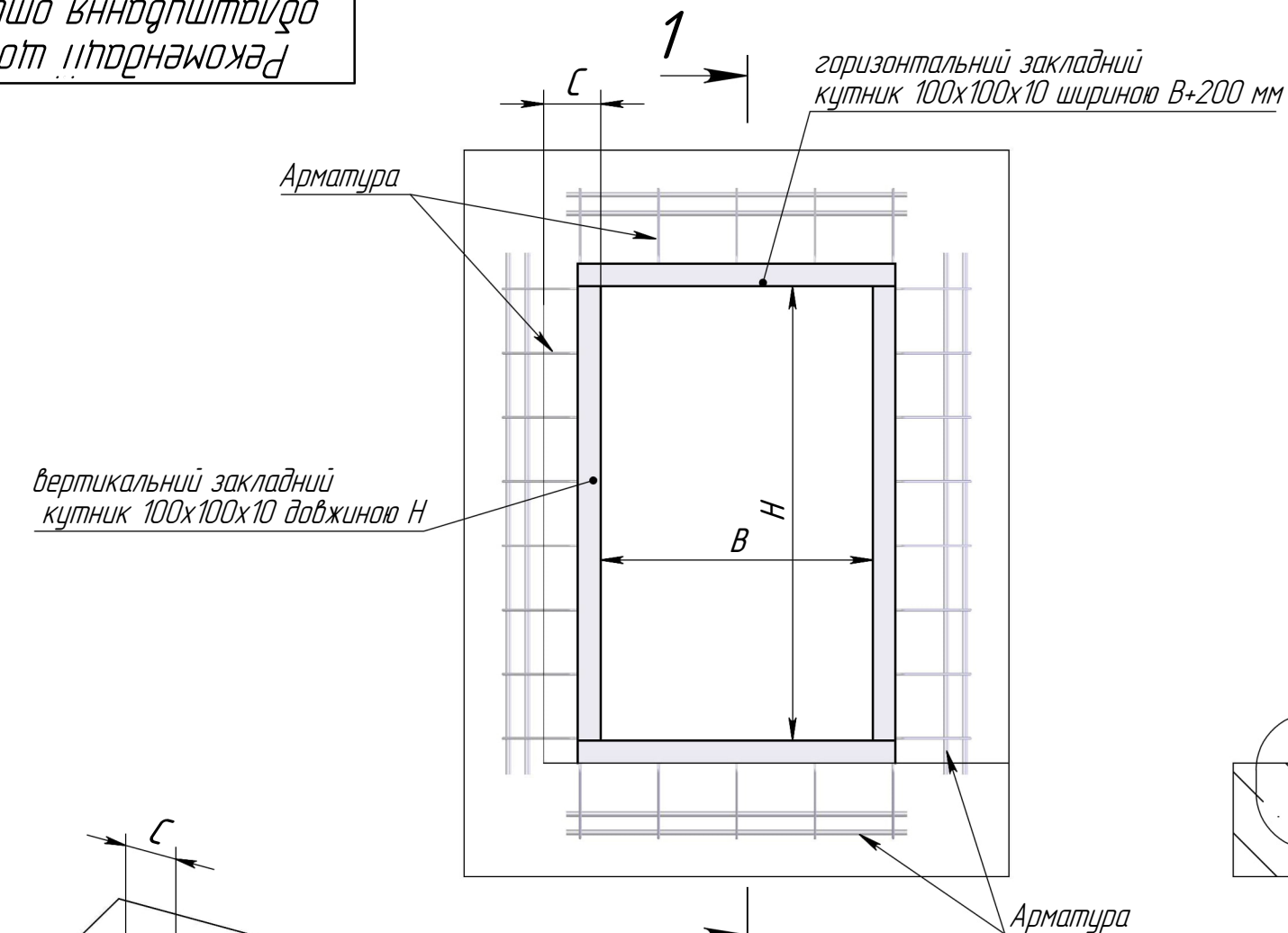


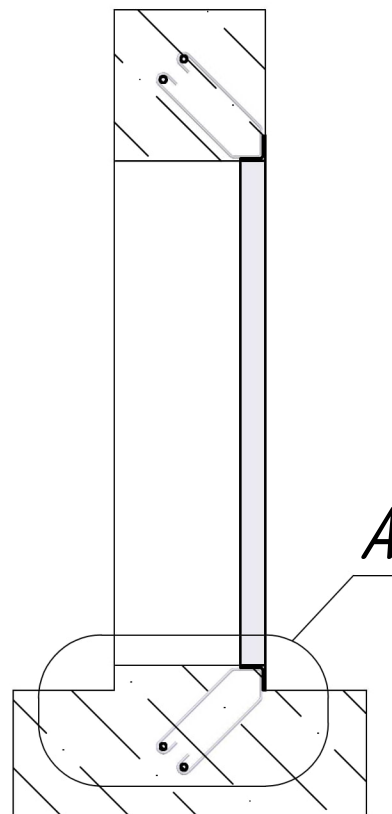
## Рекомендації щодо облаштування отвору

**УВАГА!**

Якщо отвір планується близько до стіни, необхідно спорудити пристінний виступ розміром  $C$ . Виступ необхідний для забезпечення коректного монтажу рами та петель, а також для повного відчинення ступки дверей.

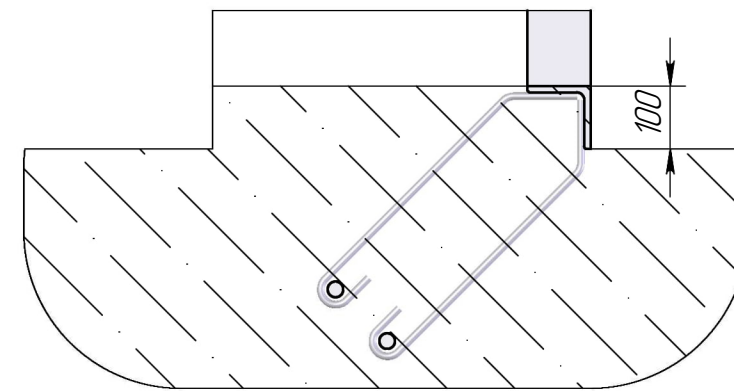
Мінімальний розмір виступу  $C$  дорівнює 100 мм.

1-1



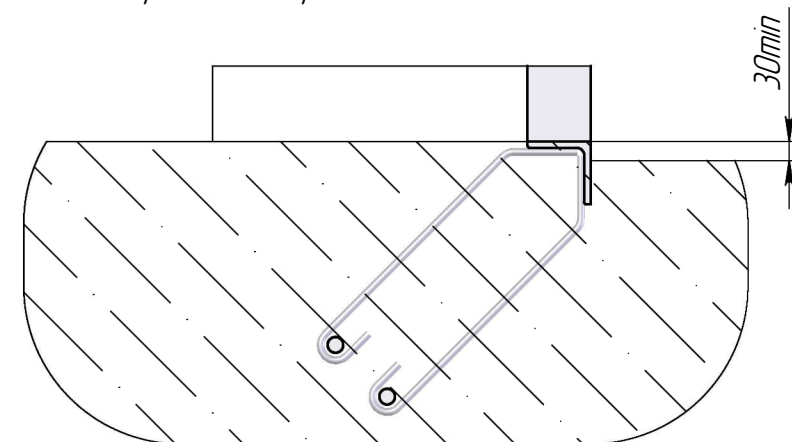
A

Варіант із звичайним порогом



A

Варіант з порогом мінімальної висоти



- Загальний порядок виконання робіт – див. додаток 1.
- Якщо монтаж здійснюється на існуючу конструкцію, до початку проектування виконати обстеження існуючих конструкцій, визначити їх фізико-механічні характеристики.
- На кресленні умовно позазана арматура для облаштування отвору дверей (ставня). Проектна арматура конструкції укриття не показана. Кількість та тип арматури – за результатами проектування будівельної частини.
- Розрахункове квазістатичне навантаження на елементи кріплення, прикладене перпендикулярно до площини стіни та спрямоване у бік, протилежний бік вибухової хвилі. Величина навантаження в залежності від типу дверей: ДУ-I, ДУ-III, СУ-III – 25 кПа; ДУ-IV, СУ-IV – 15 кПа.
- Закладні деталі отвору встановити з відхиленням не більше ніж  $\pm 2$  мм на 2 м довжини. Контролювати вертикальність та горизонтальність закладних в двох площинах.
- На роботи з облаштування отвору скласти Акти на виконання прихованих робіт.
- Раму дверей приварити до закладних в процесі монтажних робіт. Отвір рами у проствіті дорівнює  $B-36$  мм по ширині та  $H-36$  мм по висоті.

					Рекомендації щодо облаштування отвору			
Изм	Лист	№ документа	Подпись	Дата	Лит	Масса	Масштаб	
Разраб.								
Проверил								
Т. контр.								
Рук.разр.								
Н. контр.								
Утв.								
Закладні дверей та ставнів					Лист	1	Листов	6
					Монтаж на закладні (на існуючу раму)			<b>ПРО ЗАХИСТ</b>

Рекомендації щодо облаштування отвору

Первичное применение

Справочный №

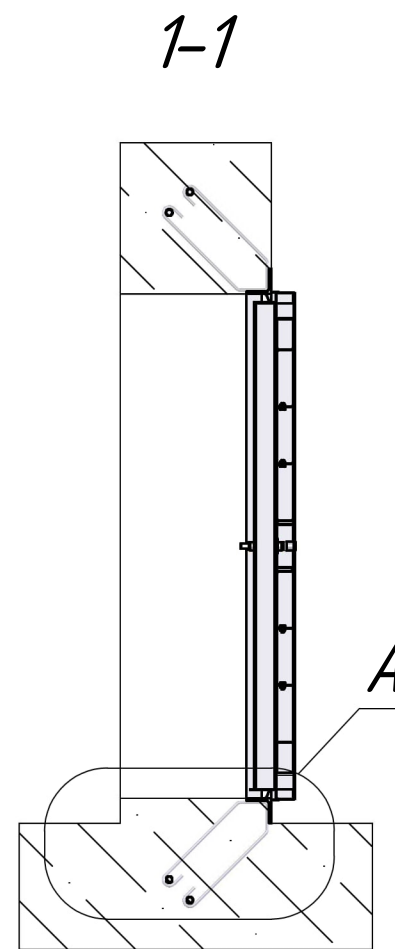
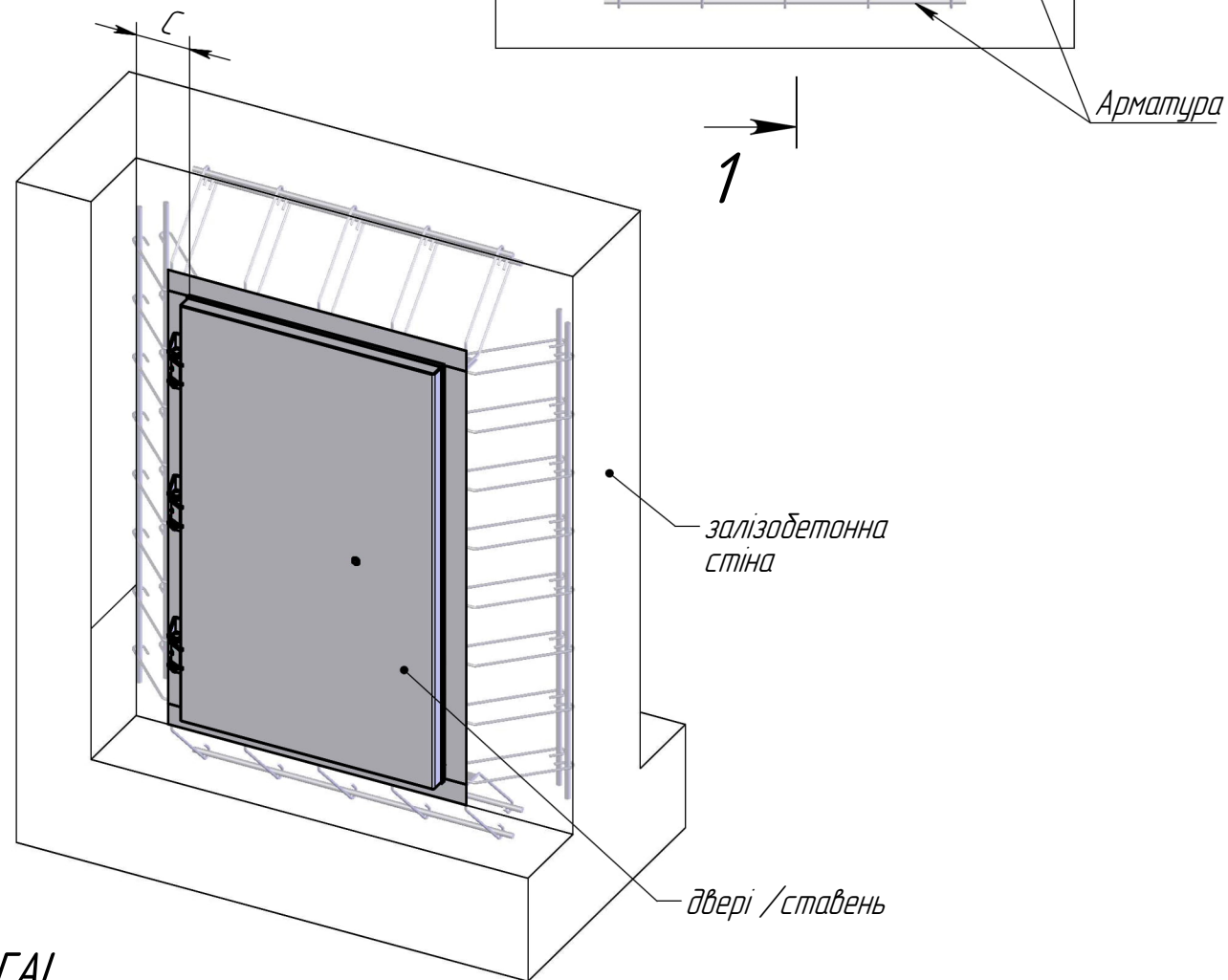
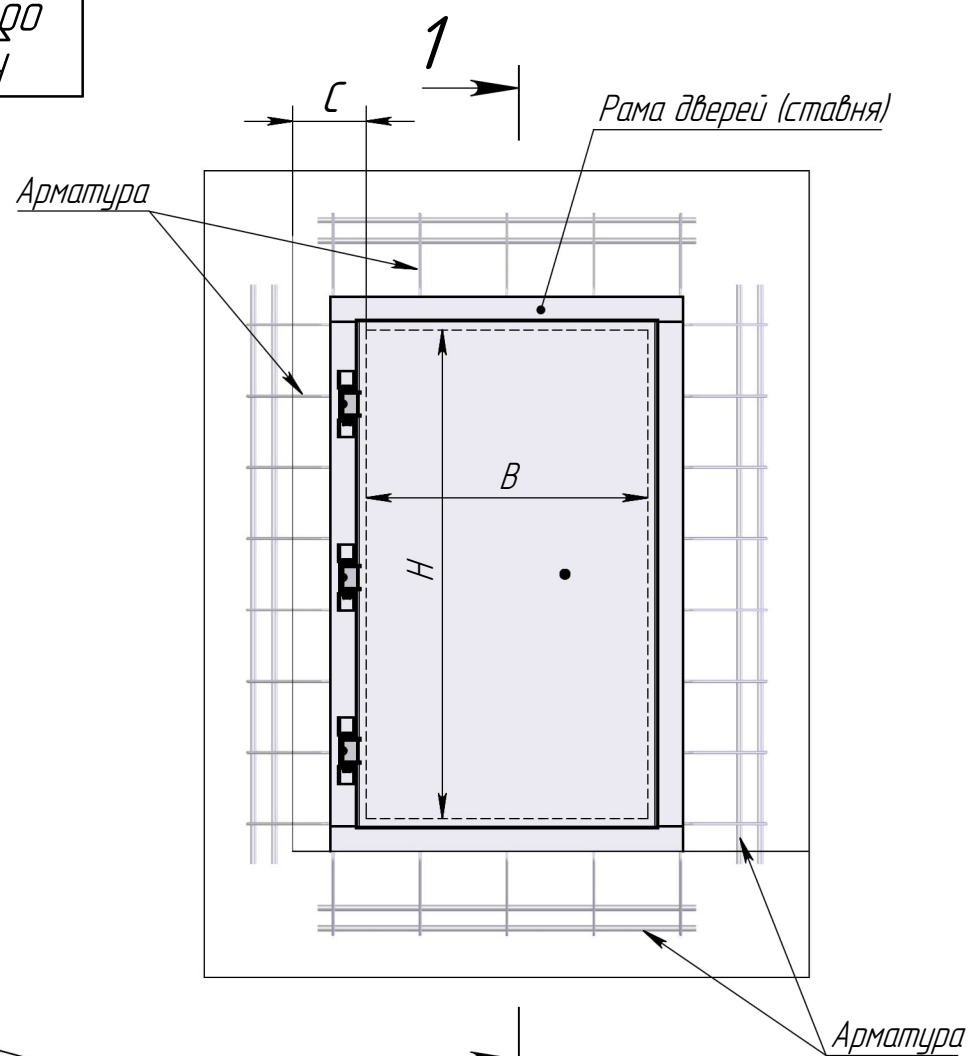
Подпись и дата

Инв. № дубл.

Взам. инв. №

Подпись и дата

Инв. № подл.



1. Загальний порядок виконання робіт – див. додаток 1.
2. На кресленні умовно позазана арматура для облаштування отвору дверей (ставня). Проектна арматура конструкції укриття не показана. Кількість та тип арматури – за результатами проектування будівельної частини.
3. Розрахункове квазістатичне навантаження на елементи кріплення, прикладене перпендикулярно до площини стіни та спрямоване у бік, протилежний дії вибухової хвилі. Величина навантаження в залежності від типу дверей: ДУ-I, ДУ-III, СУ-III – 25 кПа; ДУ-IV, СУ-IV – 15 кПа.
4. Раму дверей (ставня) встановити згідно з проектом, приварити арматуру перед бетонуванням.
5. Раму дверей (ставня) встановити з відхиленням не більше ніж  $\pm 2$  мм на 2 м довжини. Контролювати вертикальність та горизонтальність рами в двох площинах.
6. На роботи з облаштування отвору скласти Акти на виконання прихованих робіт.
7. Отвір рами у просвіті дорівнює B по ширині та H по висоті.

**УВАГА!**

Якщо отвір планується близько до стіни, необхідно спорудити пристінний виступ розміром C. Виступ необхідний для забезпечення коректного монтажу рами та петель, а також для повного відчинення ступки дверей.  
Мінімальний розмір виступу C дорівнює 100 мм.

Рекомендації щодо облаштування отвору

					Рекомендації щодо облаштування отвору		
					Лист	Маса	Масштаб
Изм.	Лист	№ документа	Подпись	Дата	Монтаж рами дверей (ставня)		
Разраб.							
Проверил							
Т. контр.							
Рук. разр.							
Н. контр.					Монтаж до бетонування	Лист 2	Листов 6
Утв.						<b>ПРО ЗАХИСТ</b>	

Первічне применение

Справочный №

Подпись и дата

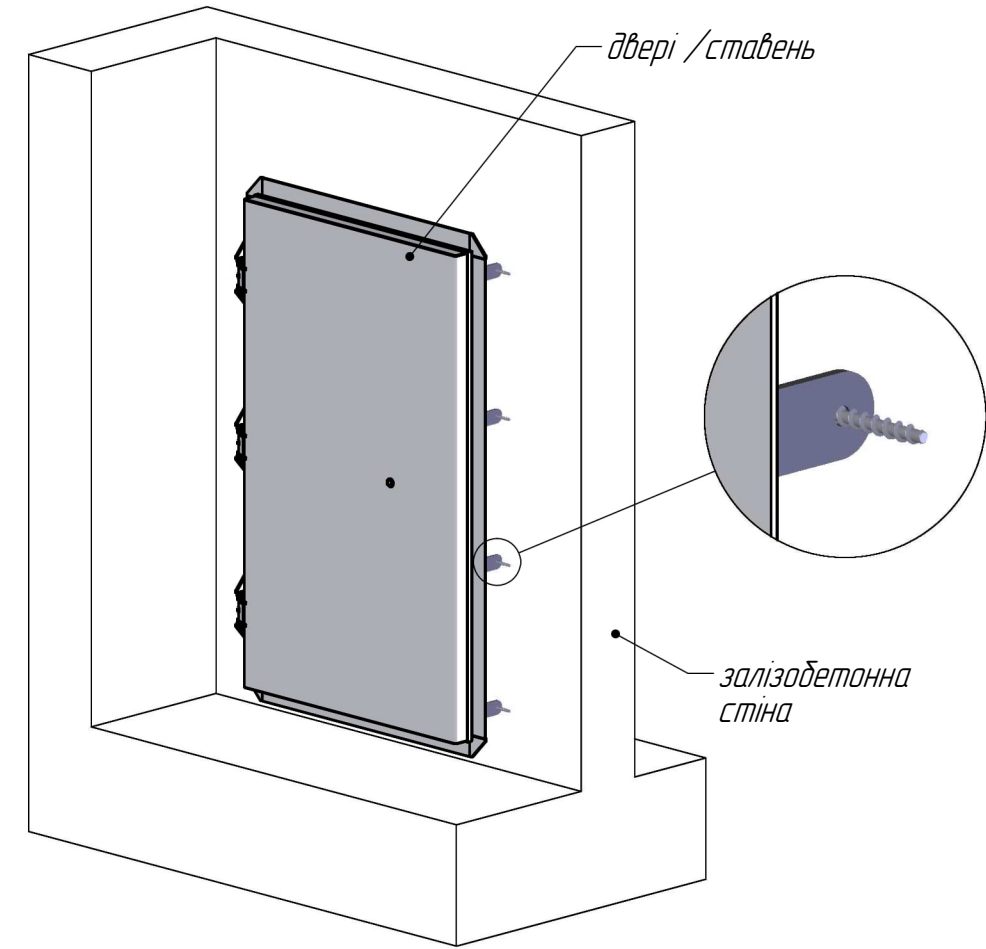
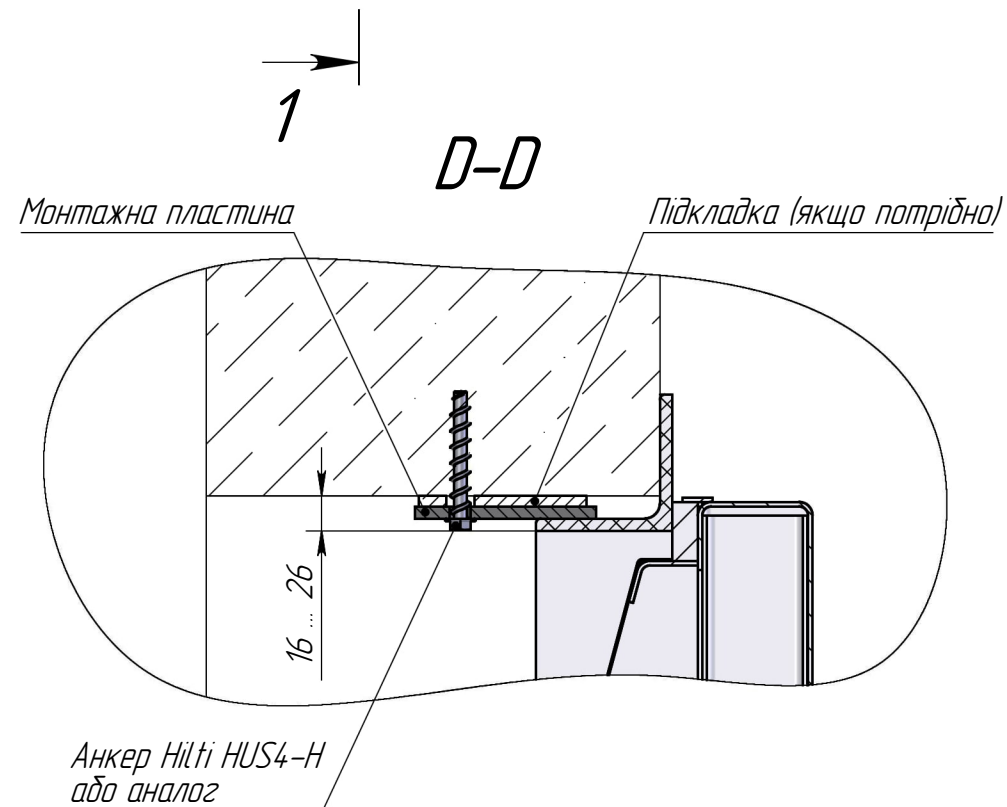
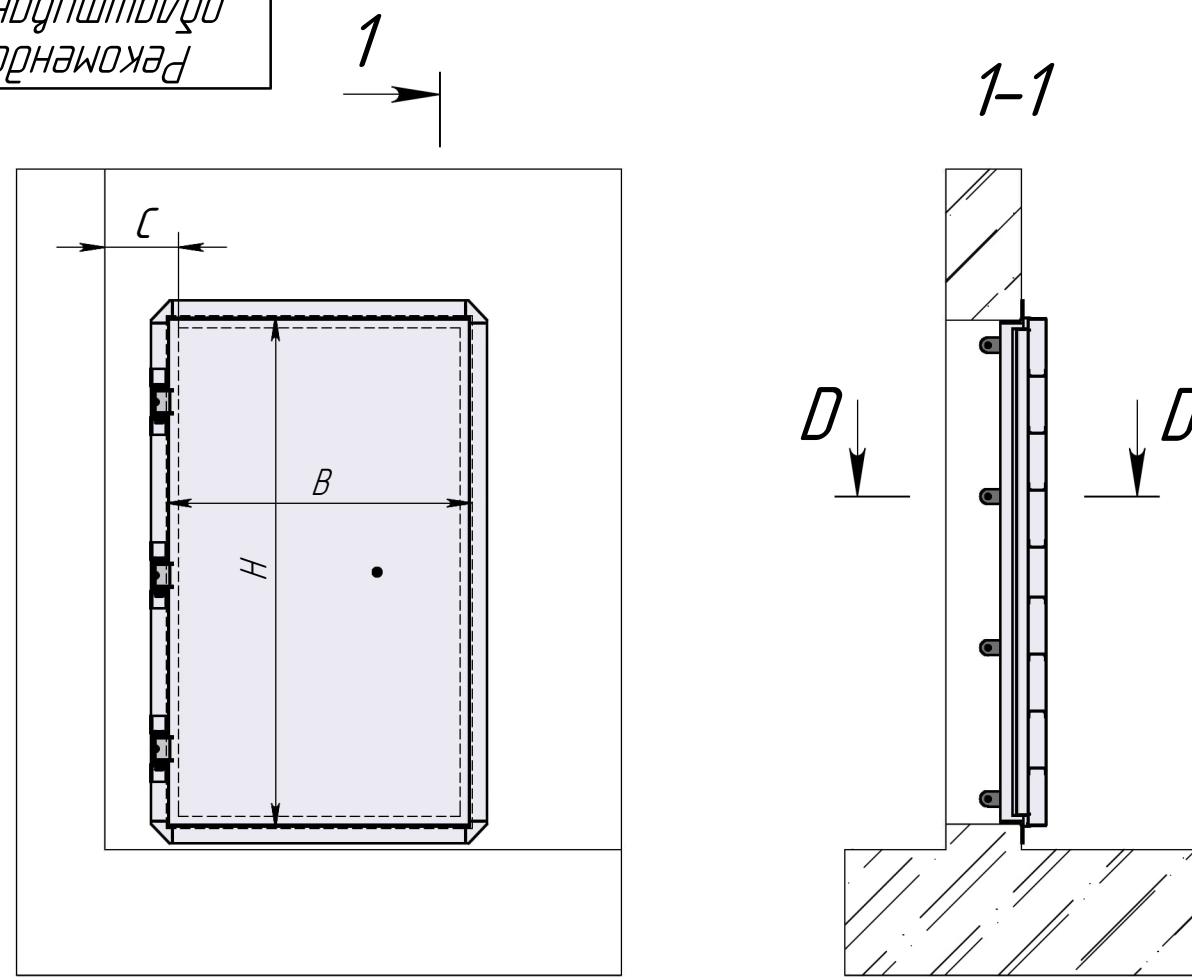
Инв. № дубл.

Взам. инв. №

Подпись и дата

Инв. № подл.

Рекомендації щодо облаштування отвору



1. Загальний порядок виконання робіт – див. додаток 1.
2. До початку проектування виконати обстеження існуючих конструкцій, визначити їх фізико-механічні характеристики.
3. Проектна арматура конструкції укриття не показана. Кількість та тип арматури – за результатами проектування будівельної частини.
4. Розрахункове квазістатичне навантаження на елементи кріплення, прикладене перпендикулярно до площини стіни та спрямоване у дік, протилежній дії вибухової хвилі. Величина навантаження в залежності від типу дверей: ДУ-I, ДУ-III, СУ-III – 25 кПа; ДУ-IV, СУ-IV – 15 кПа.
5. Раму дверей (ставня) встановити з відхиленням не більше ніж  $\pm 2$  мм на 2 м довжини. Контролювати вертикальність та горизонтальність рами в двох площинах.
6. Приварити пластини монтажного комплексу (див. додаток 2), раму дверей встановити згідно з проектом.
7. Отвір рами у проєкті дорівнює  $B-(32 \dots 54)$  мм по ширині та  $H-(16 \dots 36)$  мм по висоті.
8. Додаток 2 – “Рекомендації щодо монтажу захисно-герметичних, герметичних дверей та ставнів з використанням монтажних комплектів”.

**УВАГА!**

Якщо отвір планується близько до стіни, необхідно спорудити пристінний виступ розміром  $C$ . Виступ необхідний для забезпечення коректного монтажу рами та петель, а також для повного відчинення стулки дверей.

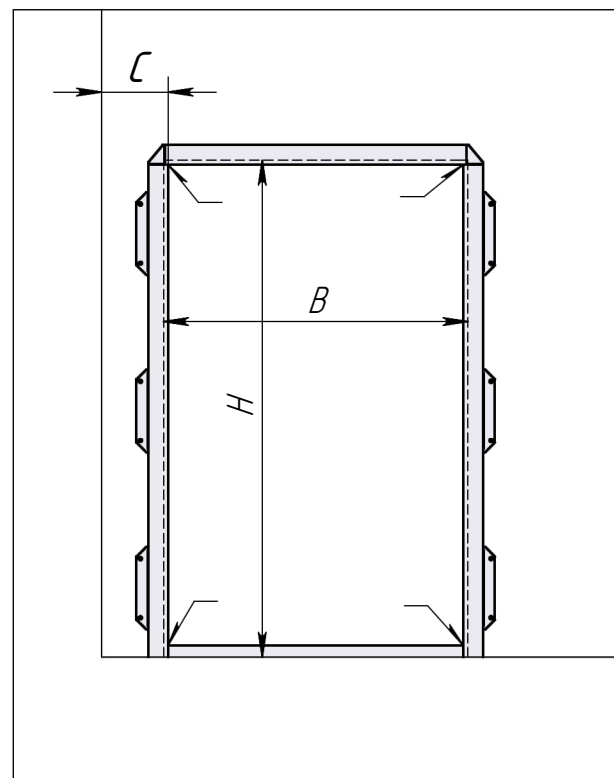
Мінімальний розмір виступу  $C$  дорівнює 100 мм.

**Рекомендації щодо облаштування отвору**

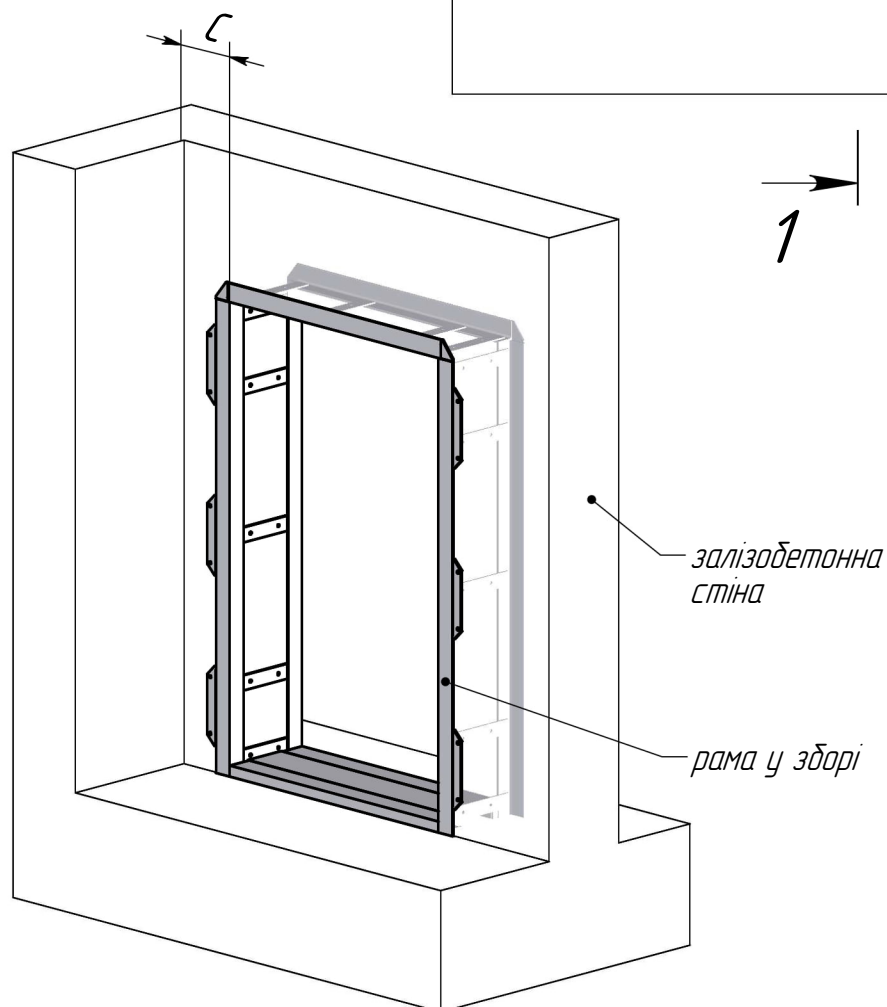
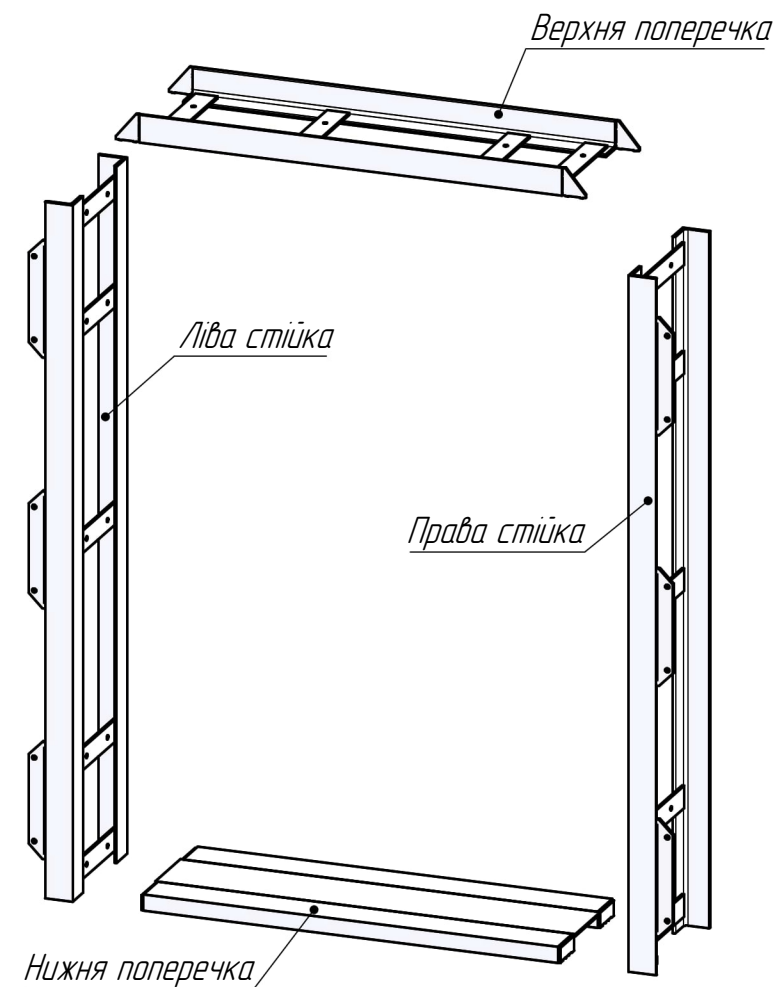
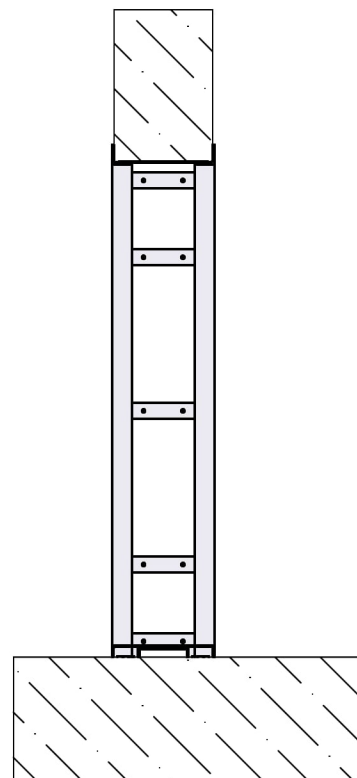
					Лит			Масса			Масштаб			
Изм	Лист	№ документа	Подпись	Дата	<b>Монтаж рами дверей (ставня)</b>									
Разраб.														
Проверил														
Т. контр.														
Рук.разр.														
Н. контр.					<b>Монтаж на монтажний комплект</b>									
Утв.														
					Лист	3	Листов	6	<b>ПРО ЗАХИСТ</b>					

Рекомендації щодо облаштування отвору

1  
→



1-1



1  
→

1. Загальний порядок виконання робіт – див. додаток 1.
2. До початку проектування виконати обстеження існуючих конструкцій, визначити їх фізико-механічні характеристики.
3. Проектна арматура конструкцій укриття не показана. Кількість та тип арматури – за результатами проектування будівельної частини.
4. Розрахункове квазістатичне навантаження на елементи кріплення, прикладене перпендикулярно до площини стіни та спрямоване у бік, протилежний дії вибухової хвилі. Величина навантаження в залежності від типу дверей: ДУ-І, ДУ-ІІІ, СУ-ІІІ – 25 кПа; ДУ-ІV, СУ-ІV – 15 кПа.
5. Раму дверей (ставня) встановити з відхиленням не більше ніж  $\pm 2$  мм на 2 м довжини. Контролювати вертикальність та горизонтальність рами в двох площинах.
6. Послідовність встановлення елементів рами: на розпирки відповідної висоти виставити верхню поперечку, виставити ліву та праву стійки, в останню чергу – нижню поперечку. Закріпити елементи рами на анкери Hilti HUS4-N, або аналогічні. Після перевірки розмірів та відхилення геометрії отвору зварити елементи рами між собою (див. додаток 3).
7. Отвір рами у проствіті дорівнює  $B-32$  мм по ширині та  $H-16$  мм по висоті.
8. Додаток 3 – монтажне креслення "Рама у зборі" (розробляється впродовж розробки КД на виріб).

### УВАГА!

Якщо отвір планується близько до стіни, необхідно спорудити пристінний виступ розміром  $C$ . Виступ необхідний для забезпечення коректного монтажу рами та петель, а також для повного відчинення стулки дверей.

Мінімальний розмір виступу  $C$  дорівнює 100 мм.

### Рекомендації щодо облаштування отвору

Изм	Лист	№ документа	Подпись	Дата	Лит	Масса	Масштаб	
Разраб.								
Проверил								
Т. контр.								
Рук.разр.								
Н. контр.								
Утв.								
Монтаж рами дверей (ставня)					Лист	4	Листов	6
					Рама з частин			

Первічне применение

Справочний №

Підпись і дата

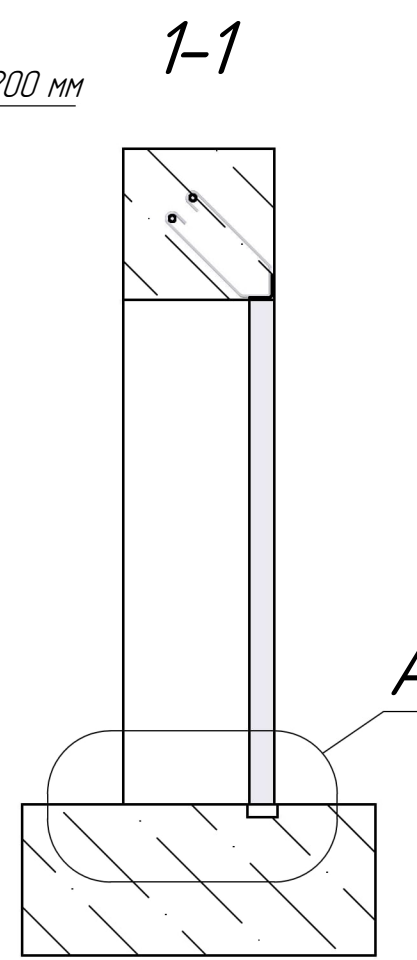
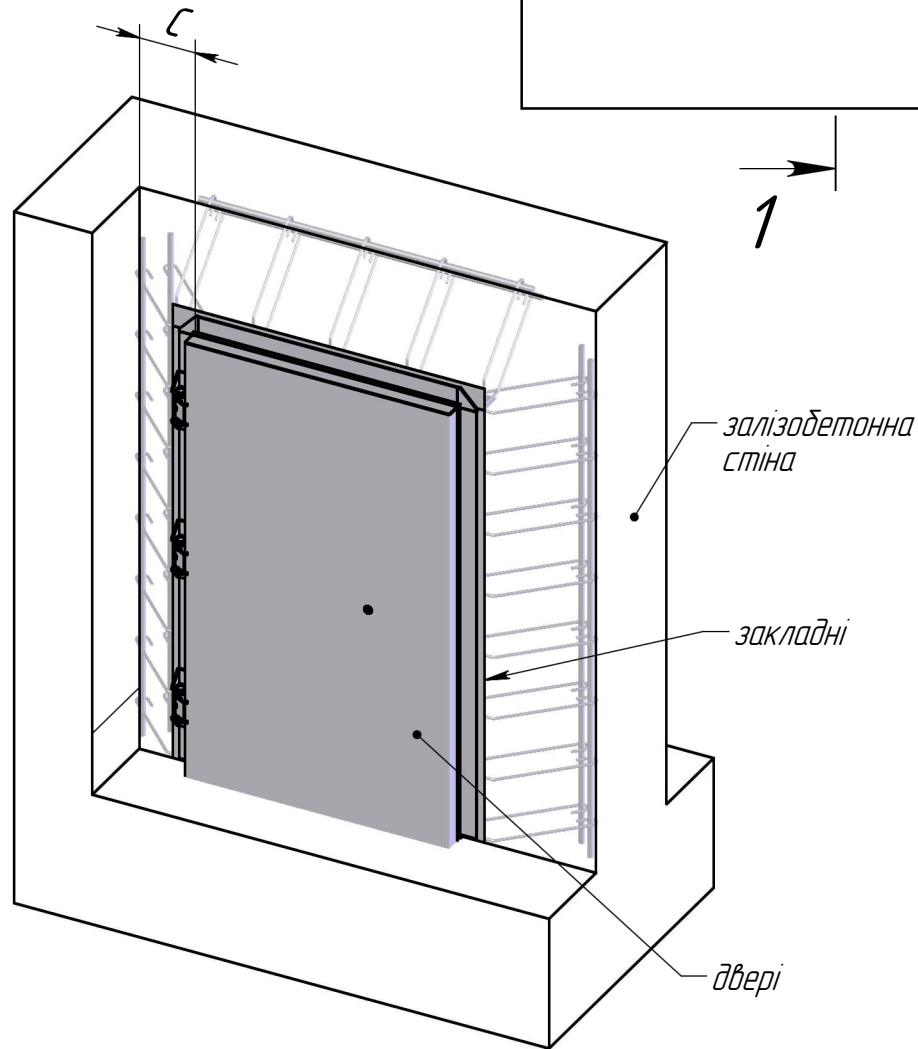
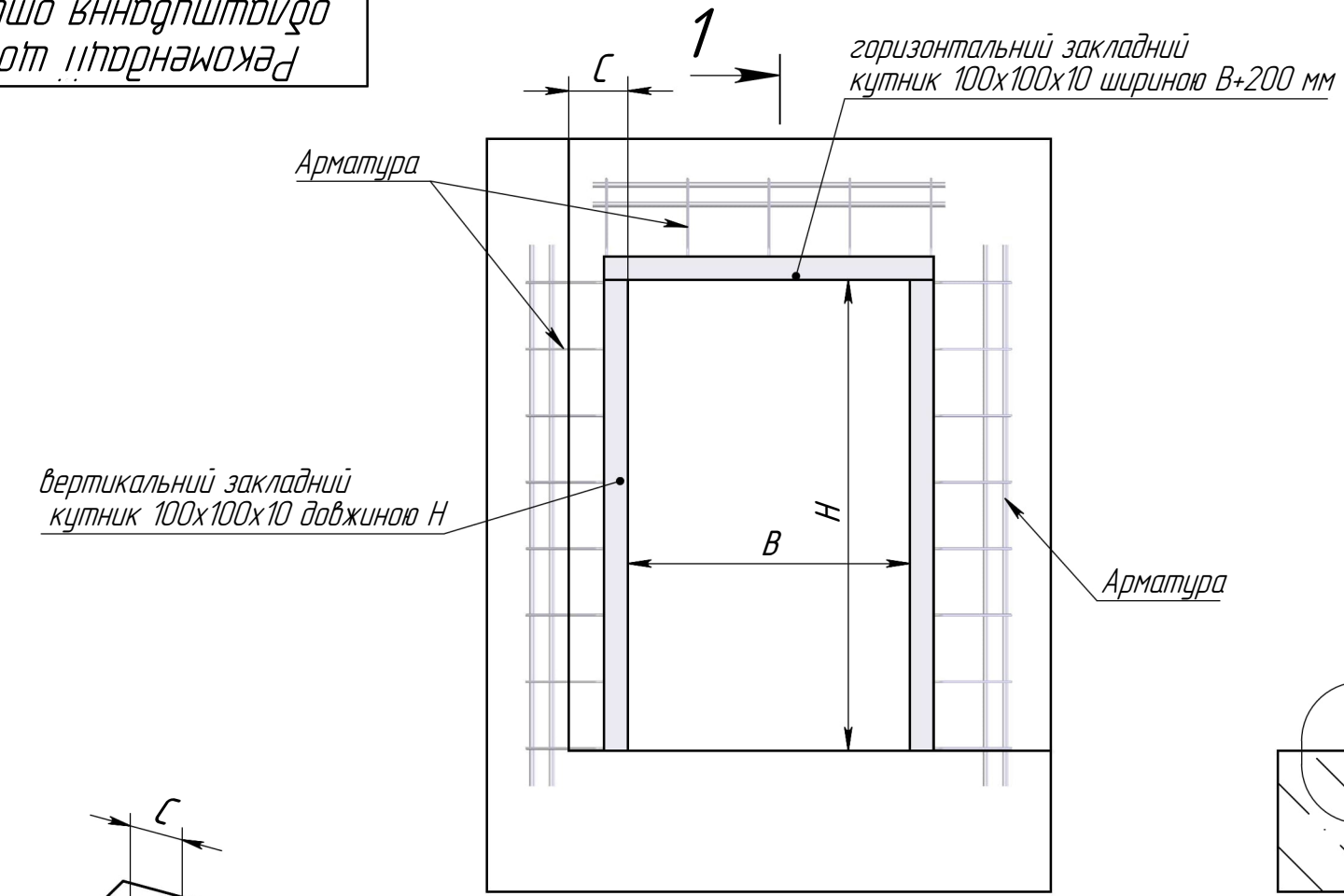
Инв. № дубл.

Взам. инв. №

Підпись і дата

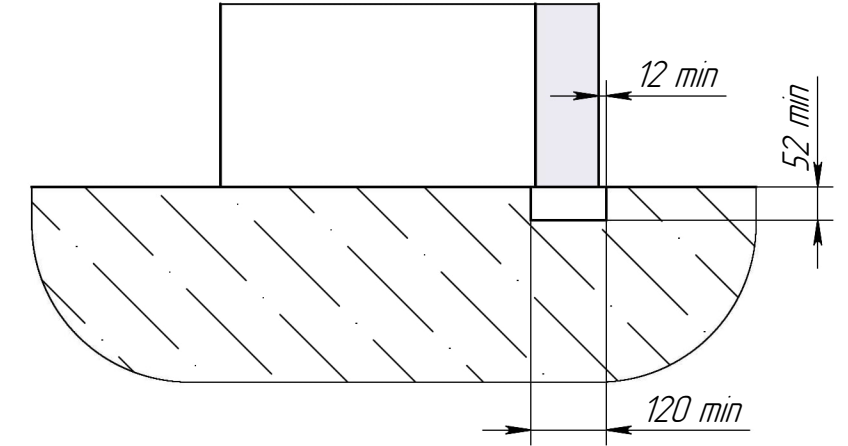
Инв. № подл.

## Рекомендації щодо облаштування отвору



А

Організувати прямокутник в нижній частині отвору під закладення швелера №12. Рекомендовано робити прямокутник більшим за розміри швелера. Після встановлення рами порожнину залити бетонним розчином.



1. Загальний порядок виконання робіт – див. додаток 1.
2. До початку проектування виконати обстеження існуючих конструкцій, визначити їх фізико-механічні характеристики.
3. На кресленні умовно позазана арматура для облаштування отвору дверей (ставня). Проектна арматура конструкції укриття не показана. Кількість та тип арматури – за результатами проектування будівельної частини.
4. Розрахункове квазістатичне навантаження на елементи кріплення, прикладене перпендикулярно до площини стіни та спрямоване у бік, протилежний дії вибухової хвилі. Величина навантаження в залежності від типу дверей: ДУ-I, ДУ-III, СУ-III – 25 кПа; ДУ-IV, СУ-IV – 15 кПа.
5. Закладні деталі отвору встановити з відхиленням не більше ніж  $\pm 2$  мм на 2 м довжини. Контролювати вертикальність та горизонтальність закладних в двох площинах.
6. На роботи з облаштування отвору скласти Акти на виконання прихованих робіт.
7. Раму дверей приварити до закладних в процесі монтажних робіт. Отвір рами у проєкті дорівнює  $B-36$  мм по ширині та  $H-18$  мм по висоті.

**УВАГА!**

Якщо отвір планується близько до стіни, необхідно спорудити пристінний виступ розміром  $C$ . Виступ необхідний для забезпечення коректного монтажу рами та петель, а також для повного відчинення ступки дверей.

Мінімальний розмір виступу  $C$  дорівнює 100 мм.

## Рекомендації щодо облаштування отвору

					Рекомендації щодо облаштування отвору		
					Лист	Масштаб	Масштаб
Изм.	Лист	№ документа	Подпись	Дата	Закладні дверей без порога		
Разраб.							
Проверил							
Т. контр.					Лист 5	Листов 6	
Рук.разр.					Монтаж на закладні (на існуючу раму)		
Н. контр.					<b>ПРО ЗАХИСТ</b>		
Утв.							

## Додаток 1 – загальний порядок виконання робіт

1. Під час проведення монтажу дотримуватися правил та норм з безпеки при виконанні відповідних робіт.
2. Перед початком монтажу потрібно підготувати місце встановлення виробу, очистити поверхні від бруду, пилу, іржі та залишків бетону, які легко відокремлюються від поверхонь. Зачистити раму від фарби у місцях зварювання.
3. Встановити раму всередину отвору з рівномірними зазорами по ширині та висоті, контролювати вертикальність у двох площинах. Контролювати розмір рами у просвіті не менше ніж у чотирьох точках.
4. За наявності зазорів між частинами рами та бетоном використати підкладки із сталевого листа. Підкладки приварити до рами та закладних.
5. Зварювання виконувати електродами типу Е-42 ДСТУ EN ISO 2560:2014. Зварні шви по ГОСТ 5264-80. Варити уривчастим швом катетом 8мм довжиною 100 мм з кроком не більше 400 мм по контуру рами (всі параметри беріть відповідно проєкту).
6. Після закінчення монтажу перевірити роботу механізмів задраювання та зачинення-відчинення дверей (ставню).
7. Підфарбувати місця зварювання та місця з пошкодженим лакофарбовим покриттям під час монтажу.

Инд.№ подл.	Подп. и дата	Взам. инв. №	Инд.№ дубл.	Подп. и дата

**ПРО ЗАХИСТ**

Рекомендації щодо облаштування отвору

Лист

6

Изм Лист № докум Подп Дата