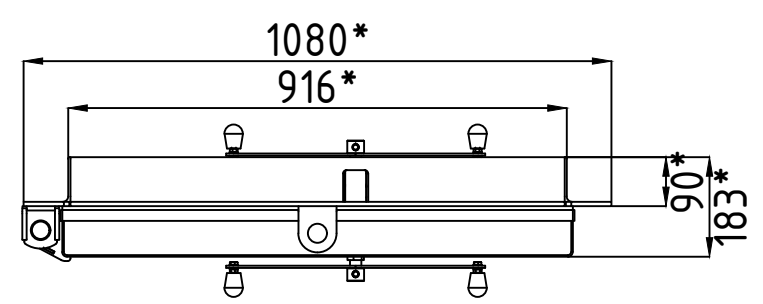
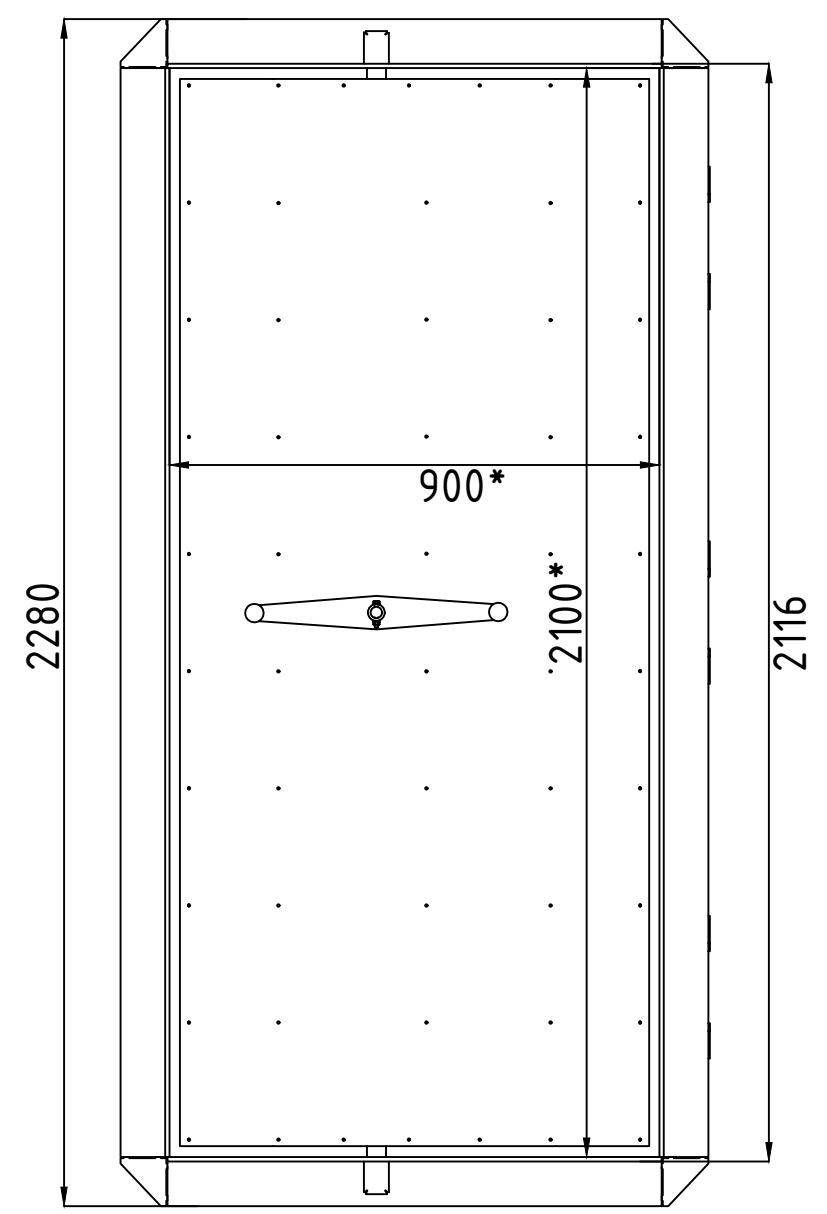
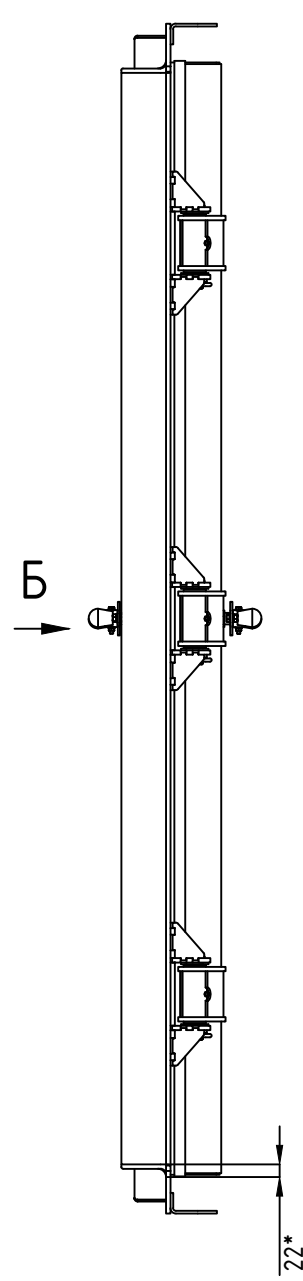
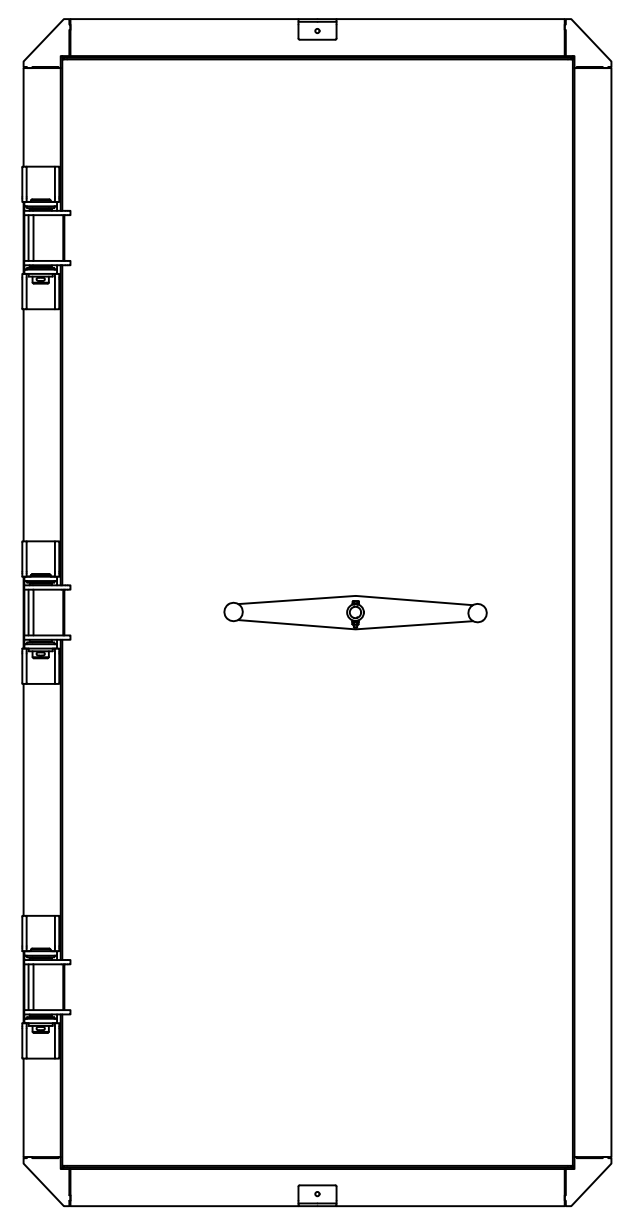


Справочный №. Первичное применение
 Инв. №. Подл. Инв. №. дубл. Подпись и дата
 Инв. №. Подл. Инв. №. дубл. Подпись и дата
 Инв. №. Подл. Инв. №. дубл. Подпись и дата



Изм.	Лист	№ документа	Подпись	Дата	Двері захисно-герметичні ДУ-III (440 кПа) 900x2100	Лист	Масса	Масштаб
Разраб.								1:10
Проверил						Лист 1		Листов 1
Т. контр.								
Н. контр.								
Утв.								