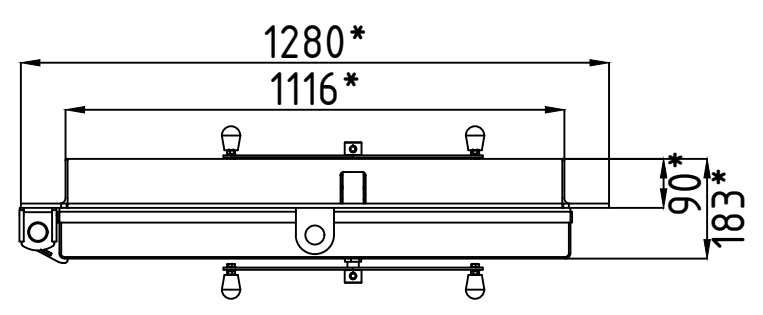
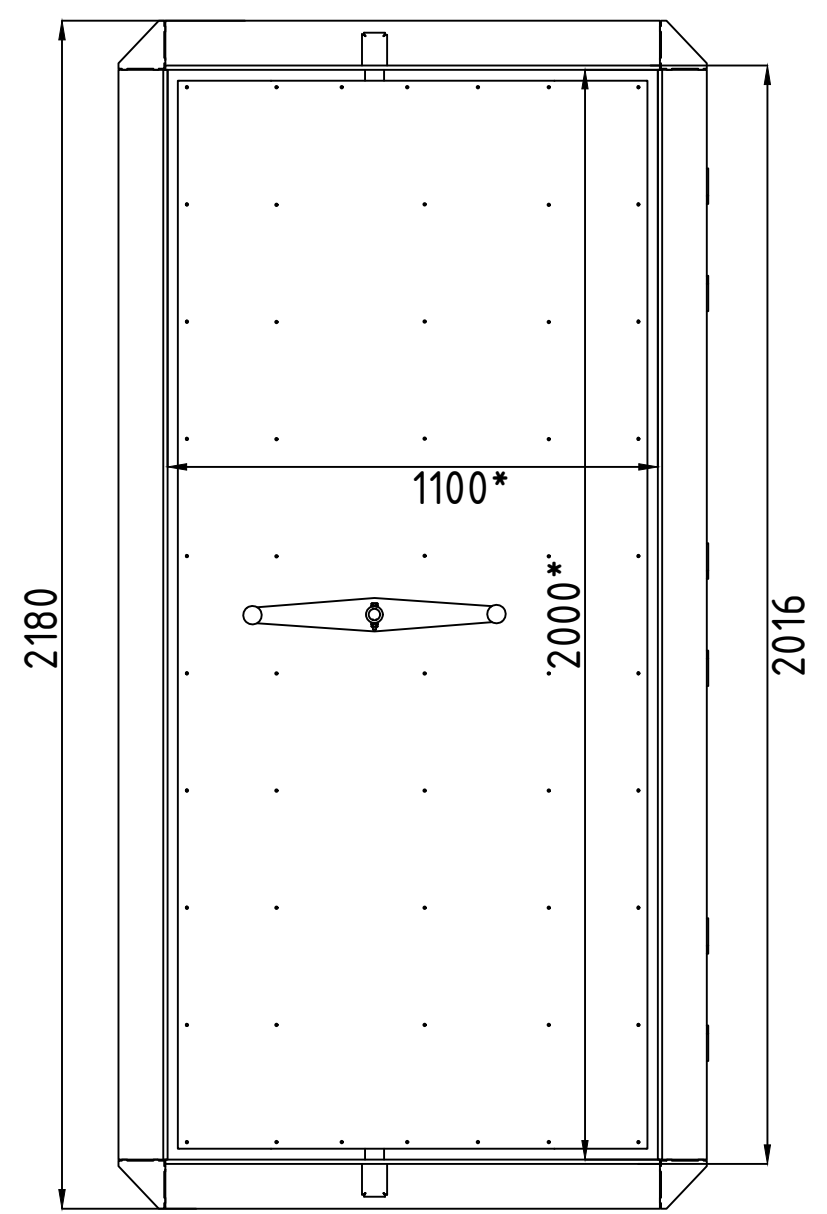
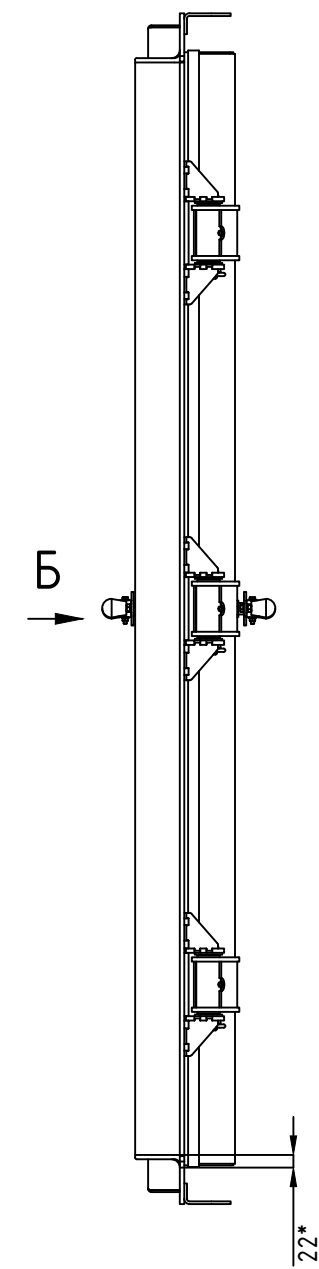
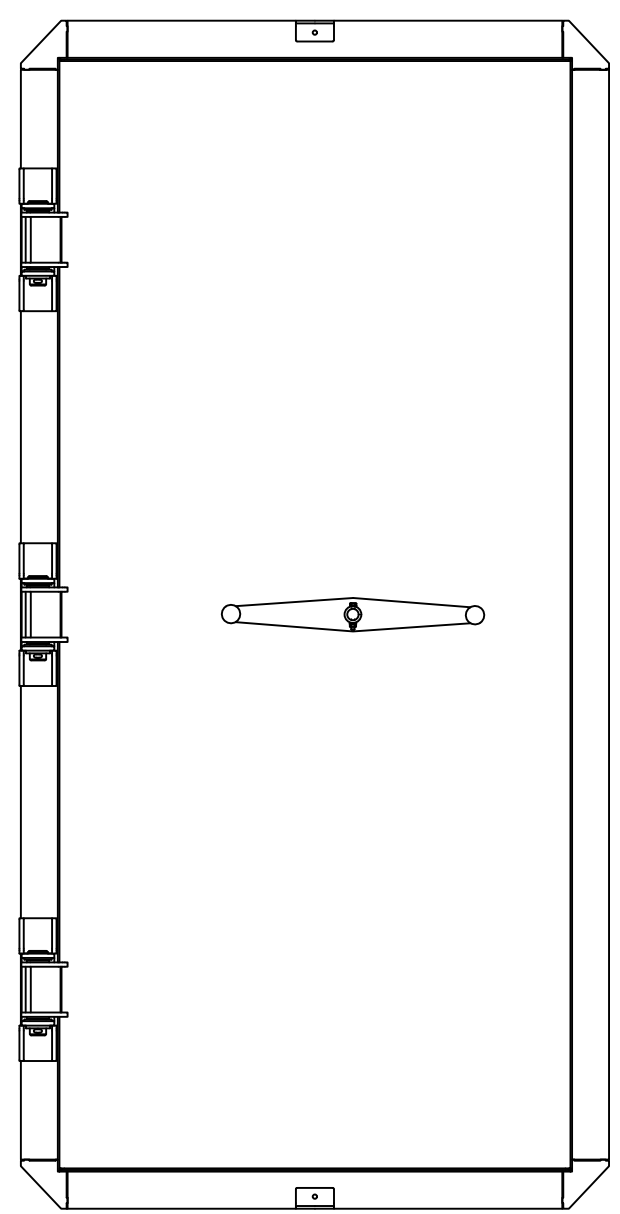


Инів. № подл. Подпись и дата
 Инв. № дубл. Подпись и дата
 Инв. № инв. Подпись и дата
 Взам. инв. № дубл. Подпись и дата
 Справочный №
 Первичное применение



Б

Изм.	Лист	№ документа	подпись	Дата	Двери захисно-герметичні ДЧ-III (440 кПа) 1100x2000	Лист	Масса	Масштаб
Разраб.								1:10
Проверил						Лист 1	Листов 1	
Т, контр.								
Гл. констр.								
Н, контр.								
Утв.								