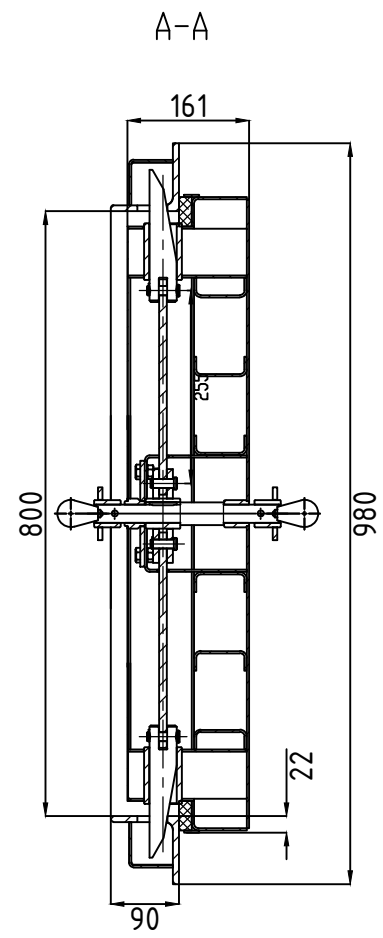
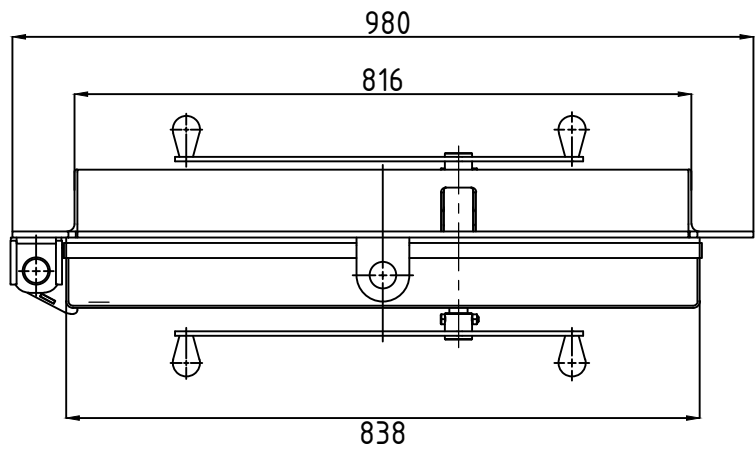
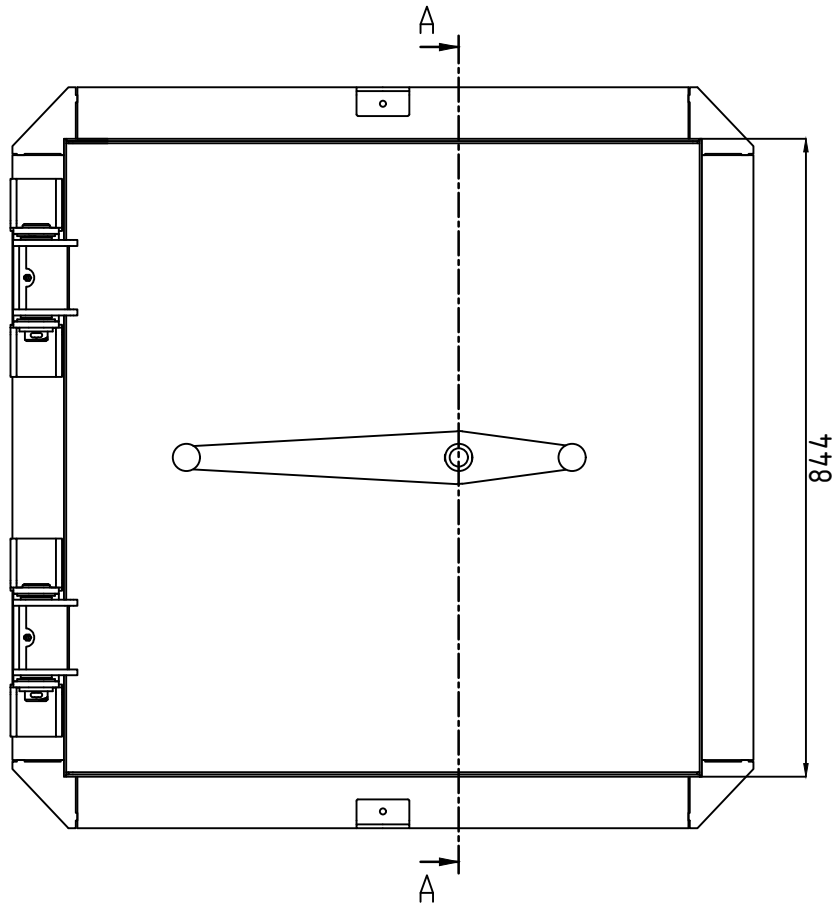


Справочный № _____ Первичное применение

Инь. № подл. Подпись и дата Взам. инв. № дубл. Подпись и дата



Изм.	Лист	№ докумен	Подпи	Ват	Ставень захисно-герметичний СУ-III (ΔP=440 кПа) 800x800 Складальне креслення	Лист	Масса	Масштаб
Разраб.							113.6	1:5
Проверл						Лист	Листов	
Т. констр.								
Н. констр.								
Утв.								